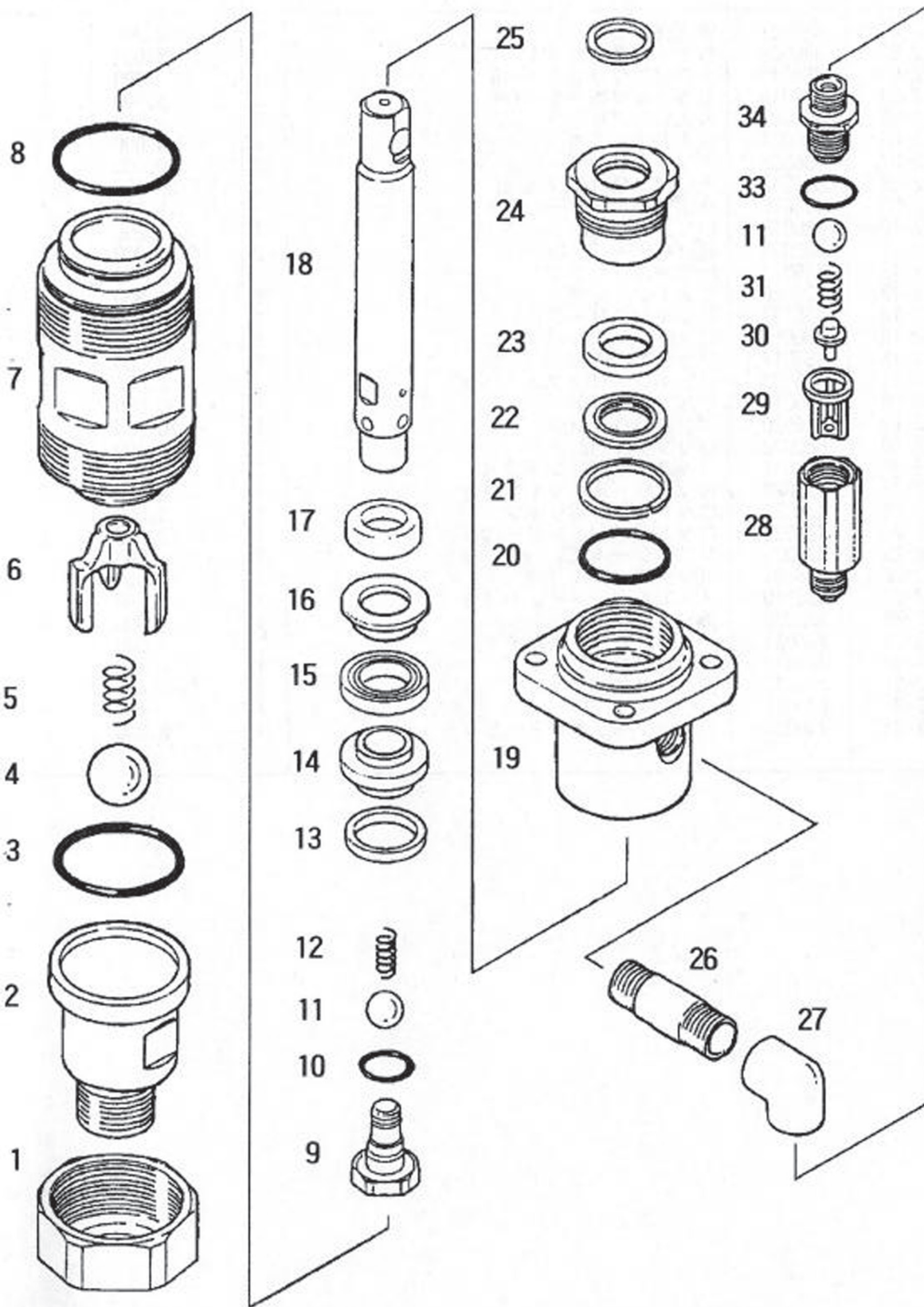


部品価格

タイルエース TA500GX/900GX 全体図

| 図番 | 品目コード | 品目名 | 数 | 定価 | 備考 | 区分 |
|------|---------|--|----|----------|------------|----|
| | AA0053 | タイルエース TA-500/900/ 全体図 | 1 | | | |
| 00 | 436900 | 工具箱セット (TA500,900) | 1 | 24,000 | 付属 | P |
| 01 | 436100 | カムロック 633FB1'1/2(TA500,900, ホッパ) | 1 | 3,960 | | P |
| 02 | 436101 | エルボ 1'1/2PTF × 1'PTF (低圧 = 白)(TA5,9,TP) | 1 | 2,520 | | P |
| 03 | 831030 | 六角穴付ボルト M10 × 30 | 4 | @ 120 | | P |
| 04 | 862010 | ハネ座金 M10 | 4 | @ 60 | | P |
| 05 | 436102 | エルボ 1/2PFU × 1/2PTM(ウチット)(TK,TA4,5,9,17) | 1 | 3,600 | | P |
| ○ 06 | 436103 | ジョイントホース (TA500,900,380) | 1 | 10,800 | | P |
| ○ 07 | 436104 | 防振ゴム (KA25)(TA5,9,JC100GL,150,200GLB) | 6 | @ 1,080 | | P |
| 08 | 862006 | ハネ座金 M6 | 16 | @ 60 | | P |
| 09 | 850006 | 六角ナット M6 | 12 | @ 60 | | P |
| 10 | 830815 | 六角穴付ボルト M8 × 15 | 2 | @ 120 | | P |
| 11 | 862008 | ハネ座金 M8 | 4 | @ 60 | | P |
| 12 | 436111 | ポンプスター (TA500,900) | 1 | 4,200 | | P |
| 13 | 830835 | 六角穴付ボルト M8 × 35 | 2 | @ 120 | | P |
| 14 | 436113 | エンジンスター (TA500,900) | 1 | 3,600 | | P |
| 15 | 850008 | 六角ナット M8 | 2 | @ 60 | | P |
| 16 | 860008 | 平座金 M8 | 2 | @ 60 | | P |
| 17 | 436201 | コントロールボックス (TA500,900) | 1 | 9,600 | | P |
| 18 | 436200 | コントロールパネルセット (TA500) | 1 | 19,200 | | P |
| 18 | 439200 | コントロールパネルセット (900GX) | 1 | 19,200 | | P |
| 19 | 436202 | ツミ (TA500,900,380,MP,PE3500) | 1 | 2,500 | | P |
| 20 | 436203 | スイッチゴムキャップ (TA,MP,PE3500,MR6) | 1 | 540 | | P |
| 21 | 436204 | スナップスイッチ (TA500,900) | 1 | 3,960 | | P |
| 22 | 436205 | 可変抵抗器パネル付 (TA500,900) | 1 | 4,320 | | P |
| 23 | 436206 | コントロールパネル (TA500,900) | 1 | 3,960 | | P |
| 24 | 806408 | ハネ座金付ハネ小ねじ M4 × 8 | 8 | @ 60 | | P |
| 25 | 436684 | 圧力センサー 500K(PEER,TA) | 1 | 27,000 | | P |
| 26 | 436122 | センサーボックス (TA,MP,PE) | 1 | 720 | | P |
| 27 | 401629 | ジョイント 1/2PTM × 1/2PFM(09アダプター) | 2 | @ 2,000 | | A3 |
| 28 | 401619 | ジョイント 3/8PTM × 3/8PFM(09アダプター) | 1 | 1,000 | | A3 |
| 29 | 436123 | センサーベース (TA500,900) | 1 | 10,800 | | P |
| ○ 30 | 201702B | 圧力計ゲージのみ350K(塗装機用,オリフィス無し) | 1 | 13,200 | | P |
| 31 | 401663 | エルボ 1/2PFM × 3/8PTM | 1 | 1,800 | | P |
| ○ 32 | 438753 | 高圧コック (3/8)(TA) | 1 | 28,320 | | P |
| 33 | 401616 | ジョイント 3/8PTM × 3/8PFU(06アダプター)(TK,TA) | 1 | 2,000 | | A3 |
| 34 | 830614 | 六角穴付ボルト M6 × 14 | 4 | @ 120 | | P |
| 35 | 436161 | 制御ボックスセット (TA500,900) 新 | 1 | 81,600 | | P |
| 36 | 438704 | 車輪 (TA,PE3500) | 2 | @ 7,800 | | P |
| 37 | 877301 | 割ピン M4 × 30 | 4 | @ 60 | | P |
| 38 | 436141N | 台車 (新)(TA500,900) | 1 | 78,000 | | P |
| 39 | 438726 | ホッパ - 100L(1'1/2) セット | 1 | 88,000 | | B |
| 40 | 438722 | ホッパ - 本体のみ (T - 100) | 1 | 84,000 | | P |
| 41 | 438724 | ホッパ - フタのみ (T - 100) | 1 | 14,400 | | P |
| 42 | 466609 | 車輪 180(S30,60,MP) | 2 | @ 2,880 | | P |
| ○ 43 | 438729 | ボールロック 1'1/2 | 1 | 9,240 | | P |
| 44 | 438726A | キャスター SA - 75R - S | 2 | @ 1,980 | | P |
| 45 | 436100 | カムロック 633FB1'1/2(TA500,900, ホッパ) | 1 | 3,960 | | P |
| ○ 46 | 435501 | 連結ホースセット 1'1/2 | 1 | 17,000 | | B |
| ○ 46 | 435501A | 連結ホースセット 1'1/2(耐溶材性) | 1 | 55,000 | オプション耐溶剤仕様 | C |
| ☆ 47 | 435502 | ゴムパッキン 1'1/2(カムロック) | 2 | @ 600 | | P |
| 47 | 435504 | テフロパッキン 1'1/2(カムロック) | 2 | @ 10,800 | オプション耐溶剤仕様 | P |
| 48 | 435503 | カムロック 633C1'1/2(連結ホース) | 2 | @ 7,200 | | P |
| 49 | 875051 | 自在バネ 27 - 51 | 4 | @ 400 | | P |
| ☆ 50 | 435594 | 連結ホースのみ (1'1/2 × 600) | 1 | 3,120 | | P |
| 50 | 435594A | 連結ホースのみ (1'1/2 × 600)(耐溶剤性) | 1 | 25,200 | オプション耐溶剤仕様 | P |
| ○ 51 | 438771 | リターンホースセット (TA) | 1 | 5,880 | 52-55 含 | P |
| 52 | 402505C | 竹の子ユニオンジョイント (PF1/2)(S20,30) | 1 | 660 | | P |
| 53 | 875025 | 自在バネ 16 - 25 | 2 | @ 180 | | P |
| ○ 54 | 438773 | リターンホースφ 12 × 900L(TA500,900) | 1 | 1,860 | | P |
| ○ 55 | 438772 | リターンパイプ (TA) | 1 | 2,160 | | P |

○=定期的に交換が必要な部品です。☆=場合によってはセット交換でなくてもよい物です。
※お手数ですが、ご注文の際は、コードNoと品名を明記下さる様、お願いします。



部品価格

タイルエース TA-500GX ポンプ部

| 図番 | 品目コード | 品目名 | 数 | 定価 | 備考 | 区分 |
|----|--------|---|---|--------|----|----|
| | AA0054 | タイルエース TA-500GX/ ポンプ部 | 1 | | | |
| ○ | 01 | 436001 吸入弁ナット (TA4,5,9,1709) | 1 | 5,520 | | P |
| ○ | 02 | 436002 吸入本体弁座セット (TA4,5,9,1709) | 1 | 23,400 | | P |
| ○ | 03 | 884045 テフロン O リング G - 45 (TA4,5,9,1709) | 1 | 960 | | P |
| ○ | 04 | 892016A アルミボール (1') (TA500,900) | 1 | 10,000 | | P |
| ○ | 05 | 436003 吸入弁スプリング (TA4,5,9,1709) | 1 | 600 | | P |
| ○ | 06 | 436004 吸入弁ボールガイド (TA4,5,9,1709) | 1 | 4,800 | | P |
| ○ | 07 | 436005 ポンプシリンダ - (TA400,500) | 1 | 62,400 | | P |
| ○ | 08 | 884542 テフロン O リング S - 42 (TA400,500) | 1 | 1,060 | | P |
| ○ | 09 | 436010 吐出弁座バルブ - セット (TA400,500) | 1 | 10,560 | | P |
| ○ | 10 | 880018 O リング P - 18 | 1 | 240 | | P |
| ○ | 11 | 402009 超硬ボール (7/16) (HP21,24,25,S 全) | 2 | @8,400 | | P |
| ○ | 12 | 436012 吐出弁スプリング (TA4,5,9,1709) | 1 | 480 | | P |
| ○ | 13 | 436026 ピストンリング (TA400,500) | 1 | 2,400 | | P |
| ○ | 14 | 436137 パッキンスリーブ II (TA400,500) | 1 | 4,800 | | P |
| ○ | 15 | 436014 ピストンシールパッキン (TA400,500) | 1 | 4,800 | | P |
| ○ | 16 | 436017 パッキン上座金 (TA400,500) | 1 | 2,400 | | P |
| ○ | 17 | 436138 パッキンスリーブスペーサ (TA400,500) | 1 | 2,640 | | P |
| ○ | 18 | 436018 ピストンロッド (TA400,500) | 1 | 39,600 | | P |
| ○ | 19 | 436020 ポンプハウジング (TA500) | 1 | 26,400 | | P |
| ○ | 20 | 880042 O リング P - 42 (TA400,500) | 1 | 480 | | P |
| ○ | 21 | 888042 パックアップリング P - 42 | 1 | 600 | | P |
| ○ | 22 | 436028 ロッドシールパッキン座金 (TA400,500) | 1 | 2,640 | | P |
| ○ | 23 | 436021 ロッドシールパッキン (TA400,500) | 1 | 5,040 | | P |
| ○ | 24 | 436023N ロッドガイドバルブ - (新パッキング付) (TA500) | 1 | 15,600 | | P |
| ○ | 25 | 879025 ダストシール 25 (TA400,500) | 1 | 720 | | P |
| ○ | 26 | 436139 ロングニップル 1/2 (TA) | 1 | 400 | | P |
| ○ | 27 | 436140 マスエルボールジョイント 1/2 (TA) | 1 | 1,920 | | P |
| ○ | 28 | 436030 チェック弁本体 (TA,PE3500) | 1 | 5,400 | | P |
| ○ | 29 | 436031 チェック弁ボールガイド (TA,PE3500) | 1 | 3,600 | | P |
| ○ | 30 | 436032 チェック弁ピストン (TA,PE3500) | 1 | 1,080 | | P |
| ○ | 31 | 436033 チェック弁スプリング (TA,PE3500) | 1 | 480 | | P |
| ○ | 33 | 880021 O リング P-21 | 1 | 480 | | P |
| ○ | 34 | 436034 チェック弁座バルブ - セット | 1 | 9,600 | | P |

○=定期的な交換が必要な部品です。※お手数ですが、ご注文の際は、コードNoと品名を明記下さる様、お願いします。