

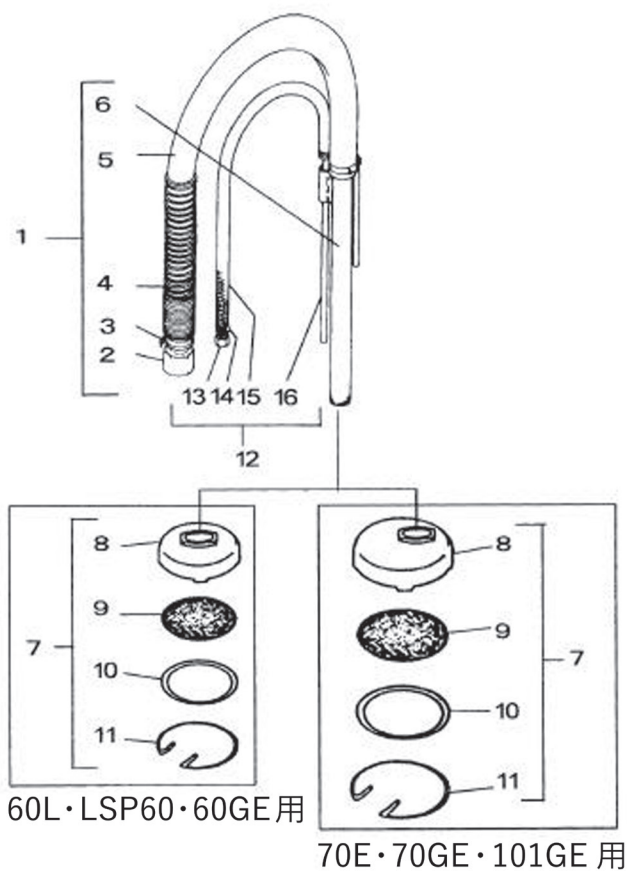
スーパー 60L/70E ポンプ部

図番	品目コード	品目名	数	定価	備考	区分	
	AA0020	スーパー 60L/LSP/70E/60GE/60GEH ポンプ	1				
○	01	466001	ヘッドカバー (S全機種)	1	1,080		P
	02	466002	吸入弁セット (S60, 70, 100E)	1	26,400	3-8 含	P
	03	854205	ナロンナット M5 (SUS)	1	180		P
	04	409012B	パネ受 (HP9, S60, 70, 100, Gタイプ全)	1	800		P
	05	466005	圧縮オイルパネ (吸入弁) (S60, 70, 100E)	1	400		P
	06	409012D	弁ガイド (吸入弁) (HP9, S60, 70, 100E)	1	2,160		P
	07	466007	吸入本体・弁座セット (S60, 70, 100E)	1	13,200		P
☆	08	409012F	吸入弁 (HP9000, S60, 70E, 100, RC, TB)	1	12,600		P
○	09	466009	樹脂パッキン (吸入弁) (S60, 70, 100E)	1	600		P
○	10	466012	吐出弁ブラゲ (S全)	1	2,640		P
○	11	466013	樹脂パッキン (吐出弁ブラゲ) (S60, 70E)	1	480		P
○	12	466014	圧縮オイルパネ (吐出弁) (S全)	1	400		P
○	13	402008	ボルト (HP21, 24, 25, S全)	1	540		P
○	14	402009	超硬ボール (7/16) (HP21, 24, 25, S全)	1	8,400		P
○	15	466017	吐出弁パッキン・弁座セット (S全)	1	7,320		P
○	16	402011	吐出弁パッキン (HP21, 24, 25, S全)	1	480		P
	17	831080	六角穴付ボルト M10 × 80	6	@120		P
	18	865110	六角穴付用皿パネ座金 M10	6	@60		P
	19	466023	ヘッドベース (S60, 70, 100E, G全)	1	26,400		P
	20	466024	リターンジョイント (S全)	1	1,320		P
	21	466025	埋栓 (S全)	1	1,060		P
○	22	401283	銅パッキン (S全, SG全)	2	@360		P
	23	466027	ホースジョイント 1/4 (S全)	1	1,800	60L/LSP/60GE 用	P
	23	467027	ホースジョイント (3/8) (S70, G, 100E, G, 101G)	1	2,040	70E 用	P
○	24	466830	ア抜弁セット (新) (S全)	1	11,400	25-34 含	P
	25	880012	Oリング P-12 (SP全, PE, PP25, ACS, TP18, 26)	1	240		P
	26	466833	ア抜本体, 弁座セット (新PK付) (S全)	1	5,640		P
	26a	466031	樹脂パッキン (ア抜き弁) (S全)	1	360		P
	27	466035	ニードル (S全)	1	2,640		P
	28	888001	バックアップリング P-6	2	@360		P
	29	880006	Oリング P-6	1	240		P
	30	466836	ア抜軸 (新) (S全)	1	1,440		P
	31	871015	C型止め輪 穴用 15	1	120		P
	32	466838	ノブ (新) (S全)	1	1,440		P
	33	810512	六角穴付止メネジ M5 × 12	1	60		P
	34	466040	ア抜表示板 (S全)	1	270		P
○	35	466043	DPクッション・ピンセット (S60, 70, 100E, G全)	1	2,040		P
○	36	466044	ダイヤフラムセット (96) (S60E)	1	7,080	60L/LSP/60GE/60GEH 用	P
	36	467044E	ダイヤフラムセット (00) (S70E, NX)	1	7,080	70E 用 37-40 含	P
☆	37	466045	ダイヤフラム (S60, 70, 100E, G全)	1	2,400		P
	38	466046	ダイヤフラム受金 (96) (S60E, G)	1	3,360	60L/LSP/60GE/60GEH 用	P
	38	467046E	ダイヤフラム受金 (00) (S70E)	1	3,360	70E 用	P
	39	466047	圧縮オイルパネ (ダイヤフラム) (S60, 70, 100E)	1	660		P
	40	466048	ダイヤフラムナット (S60, 70, 100E, G全)	1	960		P
	43	466103	シリンダーロック A φ 19 (S60GE, 60N, LM60)	1	10,800	60GE/60GEH 用	P
	43	466103L	シリンダーロック L φ 20 (S70E)	1	12,000	70E 用	P
	43	466104	シリンダーロック φ 18 (S60L, LSP60, 60DC, 60NX)	1	12,000	60L/LSP 用	P
	44	880048	Oリング P-48 (SP, RC, TB, TA900, 1709)	1	480		P
	45	880034	Oリング P-34	1	480		P
	46	466106	圧縮オイルパネ (ピストン) (S全)	1	960		P
	47	466107	ピストン A φ 19 (S60GE, 60N, LM60)	1	3,360	60GE/60GEH 用	P
	47	466109	ピストン φ 18 (S60L, LSP60, 60DC, 60NX)	1	4,200	60L/LSP 用	P
	47	467107L	ピストン L (φ 20)	1	4,800	70E 用	P
	48	466108	ピストン座金 (S全)	1	420		P
	49	870016	C型止め輪 軸用 16	1	120		P
○	53	461812	圧力弁セット (新) (S60, 70, 100, 101)	1	13,200	54-66 含	P
	54	883010	Oリング S-10	1	240		P
	55	461814	圧力本体弁座セット (新) (S60, 70, 100E)	1	6,240		P
	56	409106C	超硬ボール (5/32) (S60, 70, 100E, G, RC)	1	1,800		P
	57	409104C	弁ガイド (圧力弁) (S60, 70, 100E)	1	1,320		P
	59	466116	圧縮オイルパネ (圧力弁) (S全)	1	400		P
	60	880010	Oリング P-10	1	240		P
	61	466817	圧力セットボルト (新) (S全)	1	1,680		P
	62	466818	圧縮オイルパネ (圧力ノブ) (新) (S全)	1	400		P
	63	466819	セットキャップ (新) (S全)	1	1,320		P
	64	466838	ノブ (新) (S全)	1	1,440		P
	65	810512	六角穴付止メネジ M5 × 12	1	60		P

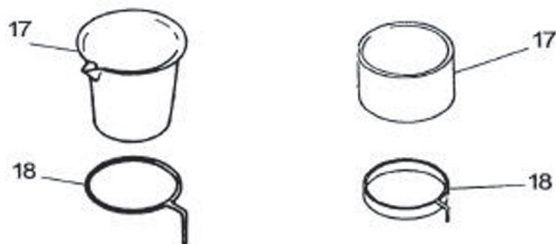
○=定期的に交換が必要な部品です。☆=場合によってはセット交換でなくてもよい物です。 次ページへP78  
※お手数ですが、ご注文の際は、コードNoと品名を明記下さる様、お願いします。

部品価格

サクション・リターン



ビーカー



30E・60L・LSP60・60GE用 70E・70GE・101GE用

その他



・ポンプ (P76) の続き

図番	品目コード	品目名	数	定価	備考	区分
66	402104F	圧力表示板 (S全)	1	270		P
67	882010	Oリング P-10A	1	240		P
68	466126	オイルタンクツシユ (S全)	1	720	60L/70E	P
69	881125	Oリング P-12.5	1	240	60L/70E	P
70	466127	チューブ 1-1/2 × 90 (オイルタンク) (S全)	1	100	60L/70E	P
71	466131	オイルケース (イクシード = シルバー)	1	28,800	60L/70E	P
72	466132	オイルキャップ (Oリング P-18付) (S全)	1	360	60L/70E	P
73	466133E	オイルスラベル (S60E) 青	1	480	60L	P
73	467133	オイルスラベル (S70E) 赤	1	360	70E	P
74	830830	六角穴付ボルト M8 × 30	4	@ 120	60L/70E	P
75	865108	六角穴付用皿バネ座金 M8	4	@ 60	70E	P
76	880014	Oリング P-14 (SP全 . ACS. TA1709. SGT2. SBR)	1	240	60L	P
77	466139	ドレンプラグ (S全)	1	960	70E	P
78	402102	オイルゲージセット (HP2400. S全)	1	3,360	60L 標準	P
79	880006	Oリング P-6	2	@ 240	70E 標準	P
80	466144L	オイルフィルター (新) (S全)	1	2,580	60L オプション	P

・サクシヨン リターン

図番	品目コード	品目名	数	定価	備考	区分	
	AA0036	スーパー 60L/LSP/60GE/60GEH/ 本体付	1			P	
○	01	466501N	サクシヨンホースセット (新) (S60, 70, 100)	1	13,200	60L/70E 2-6 含	P
	02	409505B	竹の子ユニオンジョイント PF1' (S60, 60GE)	1	1,620	60L/70E	P
	03	875040	自在バント 25 - 40 (S60, 70, 100)	2	@400	60L/70E	P
	04	466504N	保護コイルバネ (新) (S60, 70, 100)	1	960	60L/70E	P
☆	05	466505N	ゴムホースφ 25.4 × 800 (新) (S60, 70, 100)	1	7,920	60L/70E	P
	06	466506	サクシヨンパイプ (S60, 70GE)	1	3,360	60L/70E	P
○	07	466509	サクシヨンフィルターセット (60L)	1	3,960	60L 8-11 含	P
		467515	サクシヨンフィルターセット (70E)	1	11,640	70E 8-11 含	P
	08	466510	サクシヨンハウジング (S60E)	1	3,120	60L	P
		467516	サクシヨンハウジング (70E)	1	5,400	70E	P
☆	09	402501B	サクシヨンフィルター (平) #30 (S20, 30, 60)	1	660	60L 標準	P
		467517A	サクシヨンフィルター (平) #20	1	1,320	70E 標準	P
		402501E	サクシヨンフィルター (平) #80	1	660	60L オプション	P
		466513	サクシヨンフィルター (平) #60 (60L)	1	660	60L オプション	P
		467517C	サクシヨンフィルター (平) #60	1	1,320	70E オプション	P
		467517D	サクシヨンフィルター (平) #80	1	1,320	70E オプション	P
	10	402501H	サクシヨンフィルター-押I (HP24, S30, 60, PE3500P)	1	900	60L	P
		467518	サクシヨンフィルター-押I (大)	1	2,400	70E	P
	11	402501C	サクシヨン止メ輪 (HP24, S30, 60E)	1	660	60L	P
		467519	サクシヨン止メ輪 (大)	1	2,400	70E	P
○	12	466518	リターンホースセット (S全)	1	3,120	60L/70E 13-16 含	P
	13	466520	竹の子ユニオンジョイント 3/8 (Fe) (S全)	1	720	60L/70E	P
	14	875016	自在バント 10 - 16 (Sリターン全)	2	@120	60L/70E	P
☆	15	466521	樹脂ホース 9.5 × 900 (S全)	1	1,680	60L/70E	P
	16	466522	リターンパイプ (SP, MP 旧)	1	1,080	60L/70E	P
○	17	402601	ビーカー (S20, 30, 60, 60GE)	1	1,080	60L	P
		467530	ビーカー	1	1,980	70E	P
	18	402602	ビーカー受 (S20, 30, 60, 60GE)	1	1,320	60L	P
		467540	ビーカー受	1	1,980	70E	P
○	19	201702	圧力計セット (PF1/4)	1	14,300	60L	C
		201703	圧力計セット (PF3/8)	1	14,900	70E	C
	20	466616	アースリードセット (SPモーター全)	1	780	60L/70E	P
	21	466904	工具セット (S60, 70, 100E, G全)	1	5,520		P

○ = 定期的に交換が必要な部品です。☆ = 場合によってはセット交換でなくてもよい物です。

※お手数ですが、ご注文の際は、コードNoと品名を明記下さる様、お願いします。

部品価格