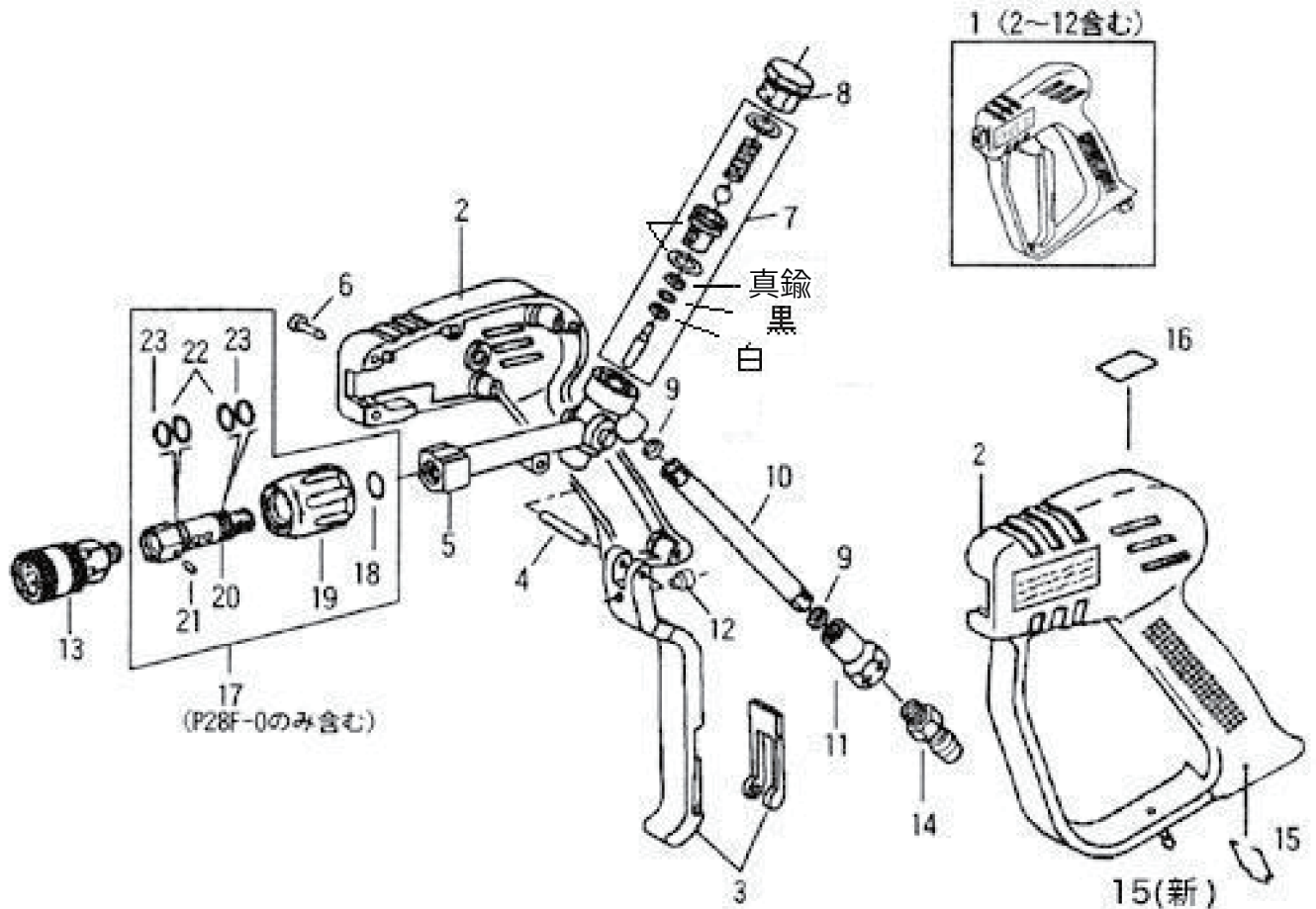


洗浄ガン P28-0・フローガン P28F-0



図番	品目コード	品目名	数	定価	備考	区分
	BA0008	洗浄ガンP28/P28F-0				
	220280	洗浄ガンP28-0	1	廃番		A3
	220468	フローガンP28F-0	1	廃番		A3
01	420302	P28 本体カバーなし	1	廃番		P
02	429481	ケースセット (洗浄ガンP28)	1	3,600		P
03	429482	トリガーセット	1	廃番		P
04	429483	トリガーピン (洗浄ガンP28)	1	120		P
05	429484	パイプユニオン (洗浄ガンP28)	1	3,600		P
06	429485	スクリュー (洗浄ガンP28)	7	@ 80		P
○ 07	429486	リペアキット (洗浄ガンP28)	1	2,640		P
08	429490	プラグ (洗浄ガンP28)	1	600		P
09	429496	ワッシャー (洗浄ガンP28)	2	@60		P
10	429497	パイプ (洗浄ガンP28)	1	1,200		P
11	429498	ソケット 3/8 (洗浄ガンP28)	1	1,200		P
12	429499	ピン受 (洗浄ガンP28)	1	240		P
13	222098	高圧ノズル 2TSM (SUS)	1	6,000		A3
14	222110	高圧ノズル 3TPM (SUS)	1	3,000		A3
15	420304	引金フック (P28)	1	540	旧	P
15	429491	ストップ - 3点セット (洗浄ガンストップ)	1	1,200	新 旧タイプガンへの取付不可	P
16	420303	品名シール (P28-F-0)	1	廃番		P
16	420306	品名シール (P28)	1	廃番		P
17	220466	FR-0 (フローレギュレーター)	1	11,000		A3
18	401950	スナップリング (FR-0)	1	360		P
19	401951	ノブ (FR-0)	1		※部品単品出荷不可	P
20	401952	ホムピン 1/4 (FR-0)	1		//	P
21	401953	ピン 3 × 8 mm (FR-0)	1		//	P
22	401954	Oリング 1.78 × 12.42 (AS568-014) (FR-0)	2		//	P
23	401955	バックアップリング 13 × 15.9 (FR-0)	2		//	P

○ = 定期的に交換が必要な部品です。 ※お手数ですが、ご注文の際は、コードNoと品名を明記下さる様、お願いします。

部品価格