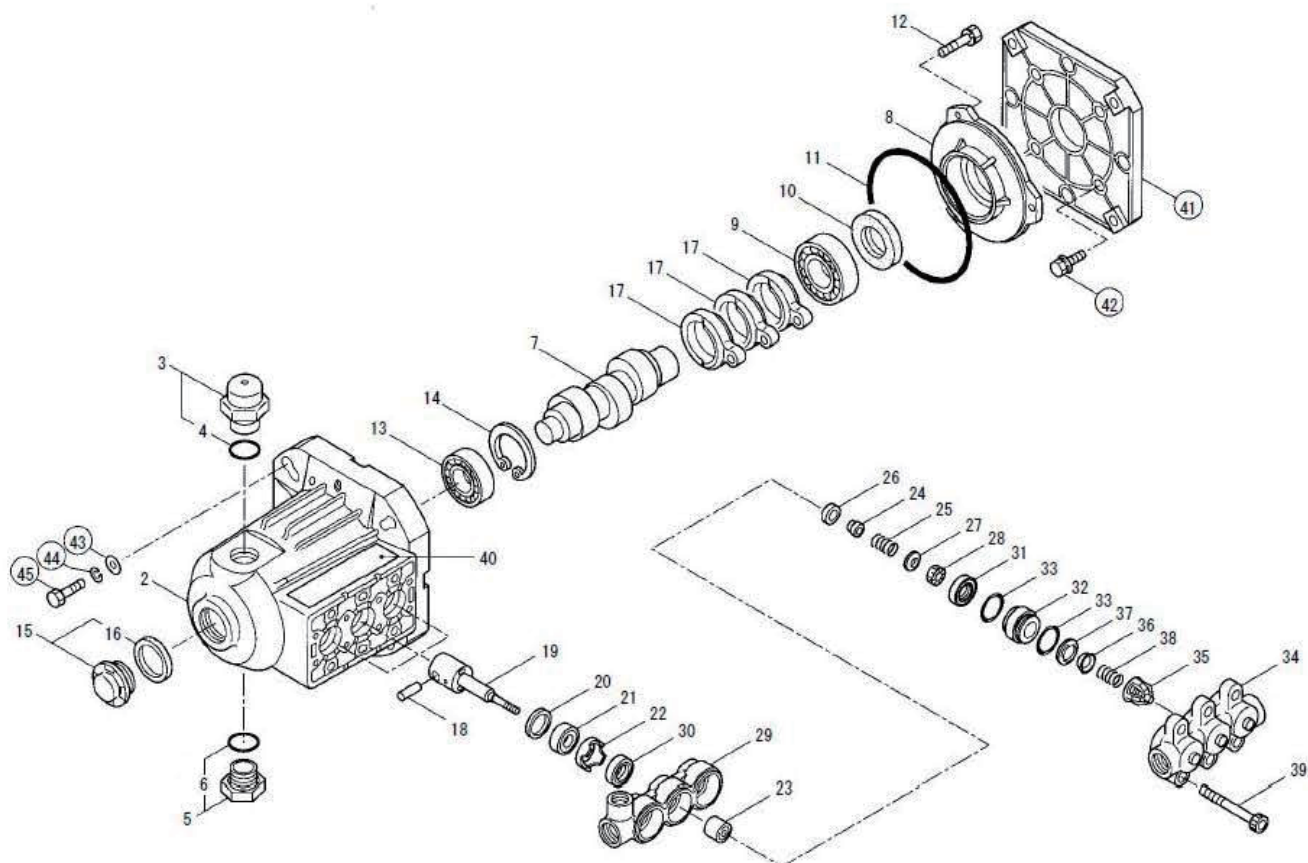


図番	品目コード	品目名	数	定価	備考	区分
	421780N	洗浄ポンプ FWS2 4030G	1	120,000		P
102	423457	パッキンセット (FWS2 4030G)	1	22,800		P
14	423452	リング φ 2 × 70(FWS2 4030G)	1	240		P
18	423453	ローバアリング φ 30 × 62 × 21.25(FWS2 4030G)	1	6,120		P
21	423412	ピストンナット (FWS2 4030G)	3	廃番		P
38	423454	オイルシール φ 20 × 28 × 5(FWS2 4030G)	3	@ 2,640		P
41	423455	パッキンリテーナ (FWS2 4030G)	3	@ 4,320		P
52	423456	ローバアリング φ 40 × 68 × 19(FWS2 4030G)	1	14,400		P

※お手数ですが、ご注文の際は、コードNoと品名を明記下さる様、お願いします。



図番	品目コード	品目名	数	定価	備考	区分
	121670	洗浄ホップ MW3SF32G-C				P
03	420405	注油口ワタ (JC-1513GH) (MW3SF34G)	1	940	4 含	P
05	420487	プラグ マトX (JC1513GH) (MW3SF34G)	1	500	6 含	P
10	420488	オイルシール (JC-1513GH) (MW3SF34G)	1	1,800		P
15	420411	オイルゲージ マトX (MW 用)	1	750		P
16	420410	ゴム丸パッキン (MW 用)	1	90		P
20	421260	平座金 17 × 24 × 1.2 (MW3SF34G-C)	3	@ 390		P
21	420492	オイルシール S10.5 × 24 × 7(JC-1513GH) (MW3SF34G)	3	@ 1,400		P
22	421262	シールパッキン押え (MW3SF34G)	3	@ 390		P
23	420493	スリーブ (JC-1513GH) (MW3SF34G)	3	@ 3,000		P
24	420494	カラー (JC-1513GH) (MW3SF34G)	3	@ 650		P
25	420495	圧縮コイルバネ (JC-1513GH) (MW3SF34G)	3	@ 180		P
26	420496	弁 (JC-1513GH) (MW3SF34G)	3	@ 1,110		P
27	420497	皿バネ (JC-1513GH) (MW3SF34G)	3	@ 100		P
28	420498	ナット M6 セルロロッキング (JC-1513GH) (MW3SF34G)	3	@ 200		P
29	421263	マニホールド A (MW3SF34G)	1	21,600		P
30	420499	Uパッキン B(JC-1513GH) (MW3SF34G)	3	@ 850		P
31	421038	Uパッキン A (MW3SF34G)	3	@ 2,880		P
32	420404	パイプ受金具 (JC-1513GH) (MW3SF34G)	3	@ 1,800		P
33	421264	Oリング P22 (MW3SF34G)	6	@ 840		P
34	421265	マニホールド B (MW3SF34G-C)	1	21,600		P
35	420412	弁サック (JC-1513GH) (MW3SF34G)	3	@ 200		P
36	421266	パッキン 16 × 1.5 (MW3SF34G)	3	@ 2,040		P
37	420420	吐出弁座 (JC-1513GH) (MW3SF34G)	3	@ 900		P
38	421267	圧縮コイルバネ (2SF) 0.6-15L (MW3SF34G)	3	@ 1,560		P
39	421268	六角穴付ボルト 8 × 75 × 22 (MW3SF34G)	6	@ 600		P

※お手数ですが、ご注文の際は、コードNoと品名を明記下さる様、お願いします。