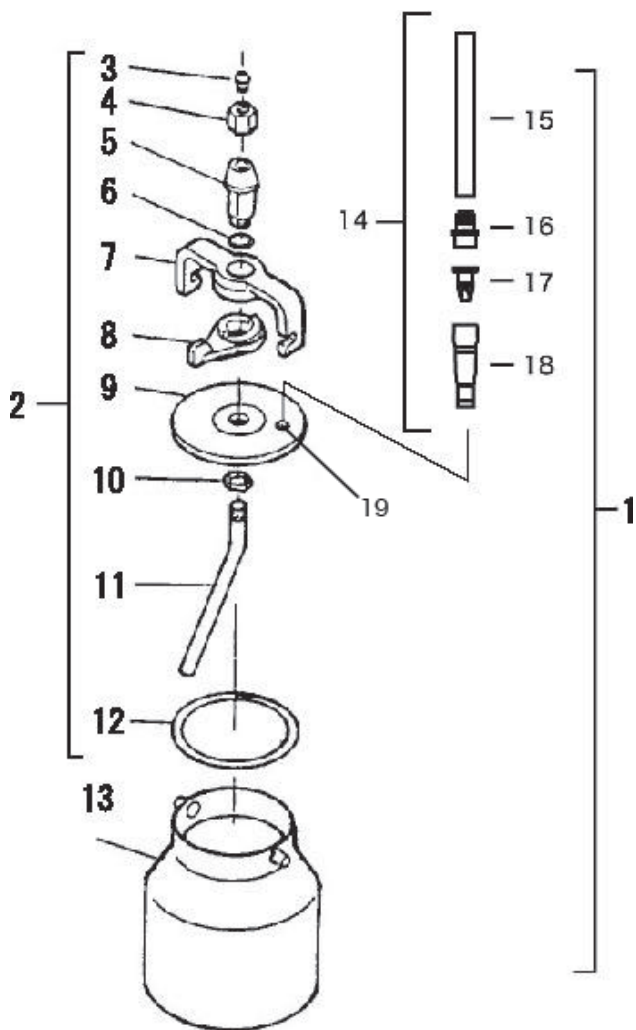


スプレーガン SGL-3 本体

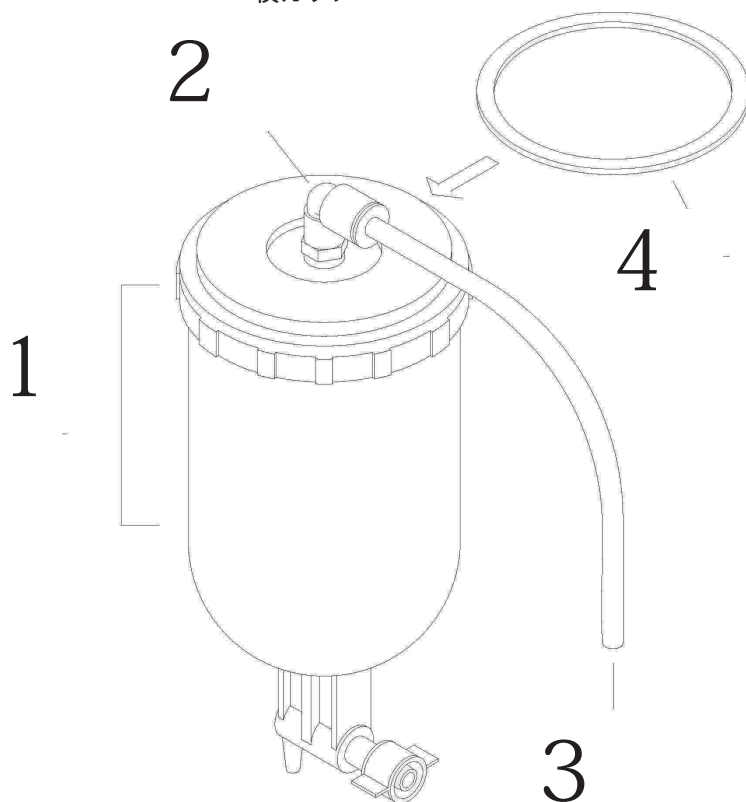
図番	品目コード	品目名	数	定価	備考	区分	
	AA0001	SGL-3	1				
00	401589	6号ジョイント(SG全)	1	160	付属	P	
00	781012	両口スパナ10×12	1	960	付属	P	
01	497821A	エアキャップ(SGL3)	1	7,200		P	
02	497834	シャッターリング ASSY	1	4,800		P	
03	497822	エアキャップ ナット	1	3,600		P	
04	497835	シャッタースプリング	1	960		P	
○	05	497817	塗料ノズル0.8(SGL3)	1	10,200	付	P
	05	497817A	塗料ノズル1.0(SGL3)	1	10,200	標準	P
		497817B	塗料ノズル1.5(SGL3)	1	10,200	付	P
		497817C	塗料ノズル2.0(SGL3)	1	10,200	付	P
		497817D	塗料ノズル0.5(SGL3)	1	10,200	光標準	P
		497817E	塗料ノズル0.3(SGL3)	1	10,200	光付	P
		497817F	塗料ノズル2.5(SGL3)	1	10,200	付	P
		497817G	塗料ノズル3.0(SGL3)	1	14,400	付	P
○	06	497857	ニードル弁セット08-25(SGL3 塗装)	1	4,030	08-25用 標準	P
		497858	ニードル弁セット03-05(SGL3 光)	1	3,720	03-05用 光標準	P
	07	497808	スリーブ	1	3,000		P
	08	497807	ノズルハウジング	1	4,320		P
	09	406422	バーブエッジ(SL1S,SGL2)	1	1,020		P
	10	497836	ニードル弁シール押え	1	480		P
○	11	497837	ニードル弁パッキン	1	3,360		P
	12	497838	ニードル弁シートホルダ	1	1,800		P
	13	497824	軸用サークリップ SW32	1	240		P
	14	497806	ハウジング ナット	1	3,360		P
	15	497800	ハウジング	1	9,600		P
○	16	884524	テフロンOリング S-24	1	720		P
	17	497801	エア弁体	1	2,160		P
	18	497802	エア弁パネ	1	720		P
	19	497803	エア弁ホルダ	1	1,200		P
	20	497804	ニードル弁パネ	1	600		P
	21	497805	ニードル弁調節ノブ	1	240		P
	22	497810	ハンドル	1	600		P
	23	497811	ハンドルパイプ	1	3,000		P
	24	497823	カラダラゲ(SGL3)	1	2,520		P
	25	497815	引金	1	3,600		P
	26	497809	塗料ジョイント	1	2,400		P
	27	497816	支点軸	1	1,320		P
	28	497825	ニードルローラー	2	@ 600		P

○=定期的に交換が必要な部品です。※お手数ですが、ご注文の際は、コードNoと品名を明記下さる様、お願いします。

加圧下カップ



横カップ



スプレーガン SGL-3 加圧下カップ 横カップ

加圧下カップ

図番	品目コード	品目名	数	定価	備考	区分	
	AA0120	加圧下カップ 1000ml					
01	254070	加圧下カップ セット 1000ml	1	11,000		A	
02	406519N	フタ イフ セット (1000ml)(SL1,SGL2)(新)	1	9,000	3-12 含	P	
03	406550	アダプター (SL1,SGL2)	1	600		P	
04	406551	エオンナット (SL1,SGL2)	1	600		P	
05	406552	塗料パイク 本体 (SL1,SGL2)	1	720		P	
○	06	406553	塗料パイク パッキン (SL1,SGL2)	1	150		P
07	406554	ヨーク (SL1,SGL2)(新)	1	1,200		P	
08	406555	加ム (SL1,SGL2)(新)	1	960		P	
09	406556	フタ (SL1,SGL2)(新)	1	1,800		P	
10	406557	塗料パイク ナット (SL1,SGL2)(新)	1	420		P	
11	406559	塗料パイク 1000ml(SL1,SGL2)(新)	1	2,880		P	
○	12	406560	コンテナパッキン (SL1,SGL2)(新)	1	600		P
13	497541	カップ (1000ml)(SGL1,2)	1	7,200		P	
○	14	406541N	ダックビルチック弁セット (SGL2)(新)	1	1,800	15-18 含 SGL2 用	P
○	14	497827	ダックビルチック弁セット (SGL3)	1	1,800	15-18 含 SGL3 用	P
☆	15	406423	チューブ φ 6 × 130L(SGL3S)(透明)	1	60	SGL3 用	P
☆	15	406564	ウレタンチューブ (6 × 4 × 70)(透明)	1	120	SGL2 用	P
16	406562	ダックビルホルダー (SGL2)(新)	1	960		P	
☆	17	406543	ダックビル (SL1,SGL2)	1	720		P
☆	18	406561	シリアフ ラグ リセブ タル (SGL2)	1	240		P
19	406510	パーフ 継手 (SL1,SGL2)	1	360		P	

横カップ

図番	品目コード	品目名	数	定価	備考	区分
	254050D	加圧横カップ セット (400ml)(SGL3)(光触媒用)	1	18,000		A
01	254030B	加圧横カップ (フタ付)(400ml)(新)	1	17,400	4 含	P
02	497620A	スピンドルコントローラ SCZ-061-I(光 400 用加圧)	1	2,400		P
03	497609	チューブ φ 6 × 270L(SGL3 横カップ 600ml)	1	150		P
04	454052N	蓋パッキン(加圧横カップ 400)(SGL3)	1	480		P

○=定期的な交換が必要な部品です。☆=場合によってはセット交換でなくてもよい物です。

※お手数ですが、ご注文の際は、コードNoと品名を明記下さる様、お願いします。