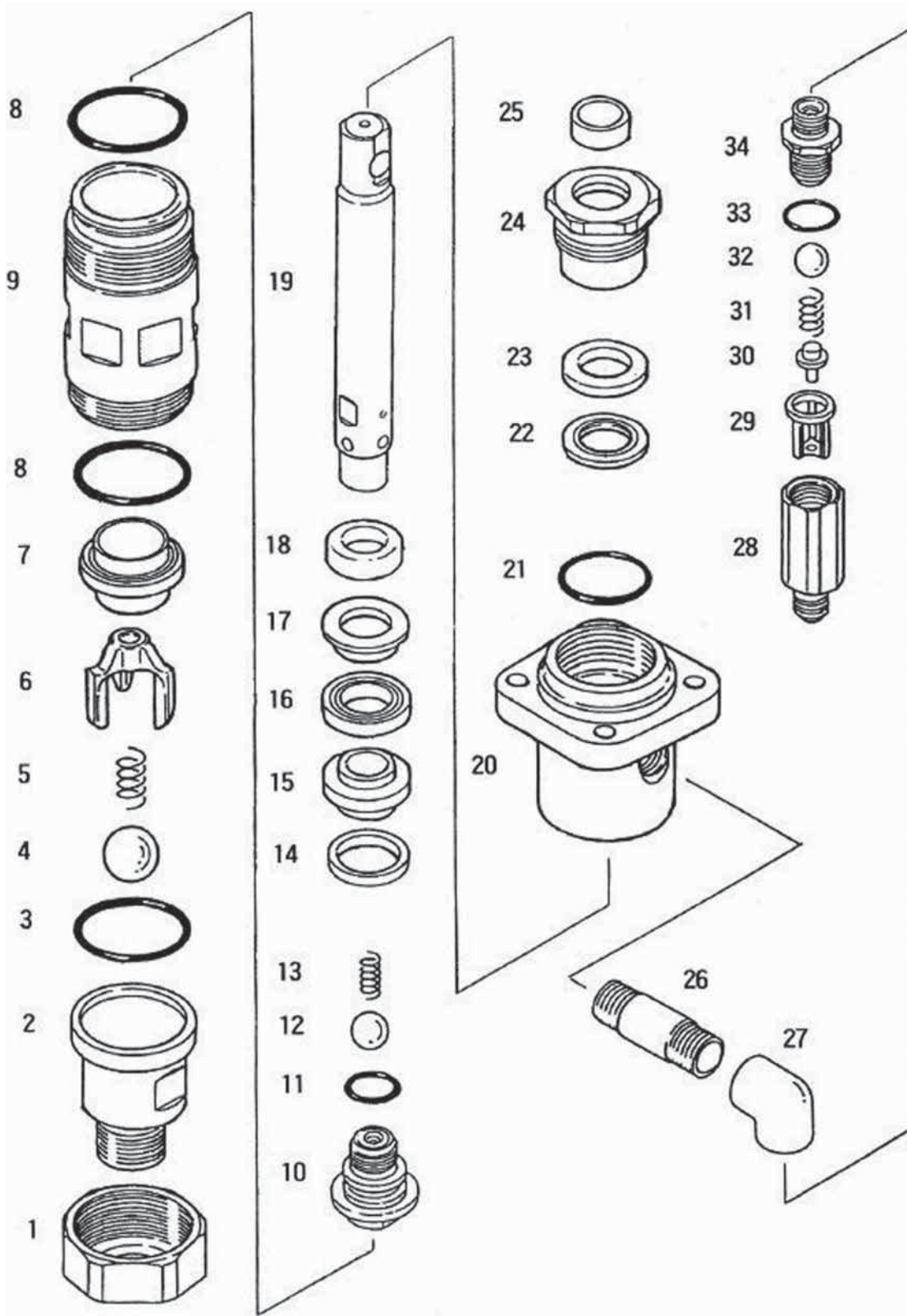


部品価格

タイルエース TA500GX/900GX 全体図

| 図番 | 品目コード | 品目名 | 数 | 定価 | 備考 | 区分 | |
|----|--------|--------------------------------------|------------------------------------|--------|---------|------------|----|
| | AA0053 | タイルエース TA-500/900/ 全体図 | 1 | | | | |
| 00 | 436900 | 工具箱セット (TA500,900) | 1 | 20,000 | 付属 | P | |
| 01 | 436100 | 加圧コック 633FB1'1/2(TA500,900,ホッパ) | 1 | 3,300 | | P | |
| 02 | 463101 | 工ボ 1'1/2PTF × 1'PTF (低圧 = 白)(TA5,9,T | 1 | 2,100 | | P | |
| 03 | 831030 | 六角穴付ボルト M10 × 30 | 4 | @ 100 | | P | |
| 04 | 862010 | バネ座金 M10 | 4 | @ 50 | | P | |
| 05 | 436102 | 工ボ 1/2PFU × 1/2PTM(ウチット)(TK,TA4,5 | 1 | 3,000 | | P | |
| ○ | 06 | 436103 | ジョイントホース (TA500,900,380) | 1 | 9,000 | | P |
| ○ | 07 | 436104 | 防振ゴム (KA25)(TA5,9,JC100GL,150,200G | 6 | @ 900 | | P |
| | 08 | 862006 | バネ座金 M6 | 16 | @ 50 | | P |
| | 09 | 850006 | 六角ナット M6 | 12 | @ 50 | | P |
| | 10 | 830815 | 六角穴付ボルト M8 × 15 | 2 | @ 100 | | P |
| | 11 | 862008 | バネ座金 M8 | 4 | @ 50 | | P |
| | 12 | 436111 | ポンプステ- (TA500,900) | 1 | 3,500 | | P |
| | 13 | 830835 | 六角穴付ボルト M8 × 35 | 2 | @ 100 | | P |
| | 14 | 436113 | エンジンステ- (TA500,900) | 1 | 3,000 | | P |
| | 15 | 850008 | 六角ナット M8 | 2 | @ 50 | | P |
| | 16 | 860008 | 平座金 M8 | 2 | @ 50 | | P |
| | 17 | 436201 | コントロールボックス (TA500,900) | 1 | 8,000 | | P |
| | 18 | 436200 | コントロールバルブセット (TA500) | 1 | 16,000 | | P |
| | 18 | 439200 | コントロールバルブセット (900GX) | 1 | 16,000 | | P |
| | 19 | 436202 | ツミ (TA500,900,380,MP,PE3500) | 1 | 1,250 | | P |
| | 20 | 436203 | スイッチゴムキャップ (TA,MP,PE3500,MR6) | 1 | 450 | | P |
| | 21 | 436204 | スナップスイッチ (TA500,900) | 1 | 3,300 | | P |
| | 22 | 436205 | 可変抵抗器カバー付 (TA500,900) | 1 | 3,600 | | P |
| | 23 | 436206 | コントロールバルブ (TA500,900) | 1 | 3,300 | | P |
| | 24 | 806408 | バネ座金付ナット小ネジ M4 × 8 | 8 | @ 50 | | P |
| | 25 | 436684 | 圧力センサー 500K(PEER,TA) | 1 | 22,500 | | P |
| | 26 | 436122 | センサーボックス (TA,MP,PE) | 1 | 600 | | P |
| | 27 | 401629 | ジョイント 1/2PTM × 1/2PFM(09アダプター) | 2 | @ 1,200 | | A3 |
| | 28 | 401619 | ジョイント 3/8PTM × 3/8PFM(09アダプター) | 1 | 800 | | A3 |
| | 29 | 436123 | センサーベース (TA500,900) | 1 | 9,000 | | P |
| ○ | 30 | 201702B | 圧力計ゲージのみ 350K(塗装機用) | 1 | 11,000 | | P |
| | 31 | 401663 | 工ボ 1/2PFM × 3/8PTM | 1 | 1,500 | | P |
| ○ | 32 | 438753 | 高圧コック (3/8)(TA) | 1 | 23,600 | | P |
| | 33 | 401616 | ジョイント 3/8PTM × 3/8PFU(06アダプター)(TK, | 1 | 1,000 | | A3 |
| | 34 | 830614 | 六角穴付ボルト M6 × 14 | 4 | @ 100 | | P |
| | 35 | 436161 | 制御ボックスセット (TA500,900) 新 | 1 | 68,000 | | P |
| | 36 | 438704 | 車輪 (TA,PE3500) | 2 | @ 6,500 | | P |
| | 37 | 877301 | 割ピン M4 × 30 | 4 | @ 50 | | P |
| | 38 | 436141N | 台車 (新)(TA500,900) | 1 | 65,000 | | P |
| | 39 | 438726 | ホッパ - 100L(1'1/2) セット | 1 | 80,000 | | B |
| | 40 | 438722 | ホッパ - 本体のみ (T - 100) | 1 | 70,000 | | P |
| | 41 | 438724 | ホッパ - フタのみ (T - 100) | 1 | 12,000 | | P |
| | 42 | 466609 | 車輪 180(S30,60,MP) | 2 | @ 2,400 | | P |
| ○ | 43 | 438729 | ボールコック 1'1/2 | 1 | 7,700 | | P |
| | 44 | 438726A | キャスター SA - 75R - S | 2 | @ 1,650 | | P |
| | 45 | 436100 | 加圧コック 633FB1'1/2(TA500,900,ホッパ) | 1 | 3,300 | | P |
| ○ | 46 | 435501 | 連結ホースセット 1'1/2 | 1 | 15,000 | | B |
| | 46 | 435501A | 連結ホースセット 1'1/2(耐溶材性) | 1 | 48,000 | オプション耐溶剤仕様 | C |
| ☆ | 47 | 435502 | ゴムパッキン 1'1/2(加圧コック) | 2 | @ 500 | | P |
| | 47 | 435504 | テフロンパッキン 1'1/2(加圧コック) | 2 | @ 9,000 | オプション耐溶剤仕様 | P |
| | 48 | 435503 | 加圧コック 633C1'1/2(連結ホース) | 2 | @ 6,000 | | P |
| | 49 | 875051 | 自在バンド 27 - 51 | 4 | @ 330 | | P |
| ☆ | 50 | 435594 | 連結ホースのみ (1'1/2 × 600) | 1 | 2,600 | | P |
| | 50 | 435594A | 連結ホースのみ (1'1/2 × 600)(耐溶剤性) | 1 | 21,000 | オプション耐溶剤仕様 | P |
| ○ | 51 | 438771 | リターンホースセット (TA) | 1 | 4,900 | | P |
| | 52 | 402505C | 竹の子エネコジョイント (PF1/2)(S20,30) | 1 | 550 | | P |
| | 53 | 875025 | 自在バンド 16 - 25 | 2 | @ 150 | | P |
| ○ | 54 | 438773 | リターンホースφ 12 × 900L(TA500,900) | 1 | 1,550 | | P |
| | 55 | 438772 | リターンパイプ (TA) | 1 | 1,800 | | P |



部品価格

タイルース TA900GX ポンプ部

| 図番 | 品目コード | 品目名 | 数 | 定価 | 備考 | 区分 |
|----|--------|--|---|--------|----|----|
| | AA0055 | タイルース TA-900GX/ ポンプ部 | 1 | | | |
| ○ | 01 | 436001 吸入弁ナット (TA4,5,9,1709) | 1 | 4,600 | | P |
| ○ | 02 | 436002 吸入本体弁座セット (TA4,5,9,1709) | 1 | 19,500 | | P |
| ○ | 03 | 884045 テフロン O リング G - 45(TA4,5,9,1709) | 1 | 800 | | P |
| ○ | 04 | 892016 セラミックボール (1') | 1 | 5,500 | | P |
| ○ | 05 | 436003 吸入弁スプリング (TA4,5,9,1709) | 1 | 500 | | P |
| ○ | 06 | 436004 吸入弁ボールガイド (TA4,5,9,1709) | 1 | 4,000 | | P |
| ○ | 07 | 439006 吸入弁ボールガイド 押え (TA900,1709) | 1 | 5,500 | | P |
| ○ | 08 | 884550 テフロン O リング S - 50(TA900,1709) | 2 | @800 | | P |
| ○ | 09 | 439005 ポンプシリンダ - (TA900,1709) | 1 | 6,2000 | | P |
| ○ | 10 | 439010 吐出弁座ホルダ - セット (TA900,1709) | 1 | 9,800 | | P |
| ○ | 11 | 880024 O リング P - 24 | 1 | 400 | | P |
| ○ | 12 | 439009 超硬ボール (1/2)(TA900,1709) | 1 | 9,600 | | P |
| ○ | 13 | 436012 吐出弁スプリング (TA4,5,9,1709) | 1 | 400 | | P |
| ○ | 14 | 439026 ビストンリング (TA900,1709) | 1 | 2,200 | | P |
| ○ | 15 | 439016 パッキンスリーブ (TA900,1709) | 1 | 55,00 | | P |
| ○ | 16 | 439014 ビストンシールパッキン (TA900,1709) | 1 | 4,500 | | P |
| ○ | 17 | 439017 パッキン上座金 (TA900,1709) | 1 | 2,800 | | P |
| ○ | 18 | 439019 パッキンスペーサー (TA900,1709) | 1 | 2,300 | | P |
| ○ | 19 | 439018 ビストンロッド (TA900,1709) | 1 | 39,000 | | P |
| ○ | 20 | 439020 ポンプハウジング (TA900,1709) | 1 | 23,000 | | P |
| ○ | 21 | 880048 O リング P - 48(SP,RC,TB,TA900,1709) | 1 | 400 | | P |
| ○ | 22 | 439022 ロットシールパッキン座金 (TA900,1709) | 1 | 3,300 | | P |
| ○ | 23 | 439021 ロットシールパッキン (TA900,1709) | 1 | 4,800 | | P |
| ○ | 24 | 439023 ロットガイドホルダ - (TA900,1709) | 1 | 13,000 | | P |
| ○ | 25 | 436027 スライドリング (TA1709,900) | 1 | 2,700 | | P |
| ○ | 26 | 436139 リングニップル 1/2(TA) | 1 | 330 | | P |
| ○ | 27 | 436140 マスエールジョイント 1/2(TA) | 1 | 1,600 | | P |
| ○ | 28 | 436030 チェック弁本体 (TA,PE3500) | 1 | 4,500 | | P |
| ○ | 29 | 436031 チェック弁ボールガイド (TA,PE3500) | 1 | 3,000 | | P |
| ○ | 30 | 436032 チェック弁ピストン (TA,PE3500) | 1 | 900 | | P |
| ○ | 31 | 436033 チェック弁スプリング (TA,PE3500) | 1 | 400 | | P |
| ○ | 32 | 402009 超硬ボール 7/16 インチ | 1 | 7,000 | | P |
| ○ | 33 | 880021 O リング P-21 | 1 | 400 | | P |
| ○ | 34 | 436034 チェック弁座ホルダ - セット | 1 | 8,000 | | P |

○=必要となる部品交換です。※お手数ですが、ご注文の際は、コードNo品名を明記下さる様、お願いします。