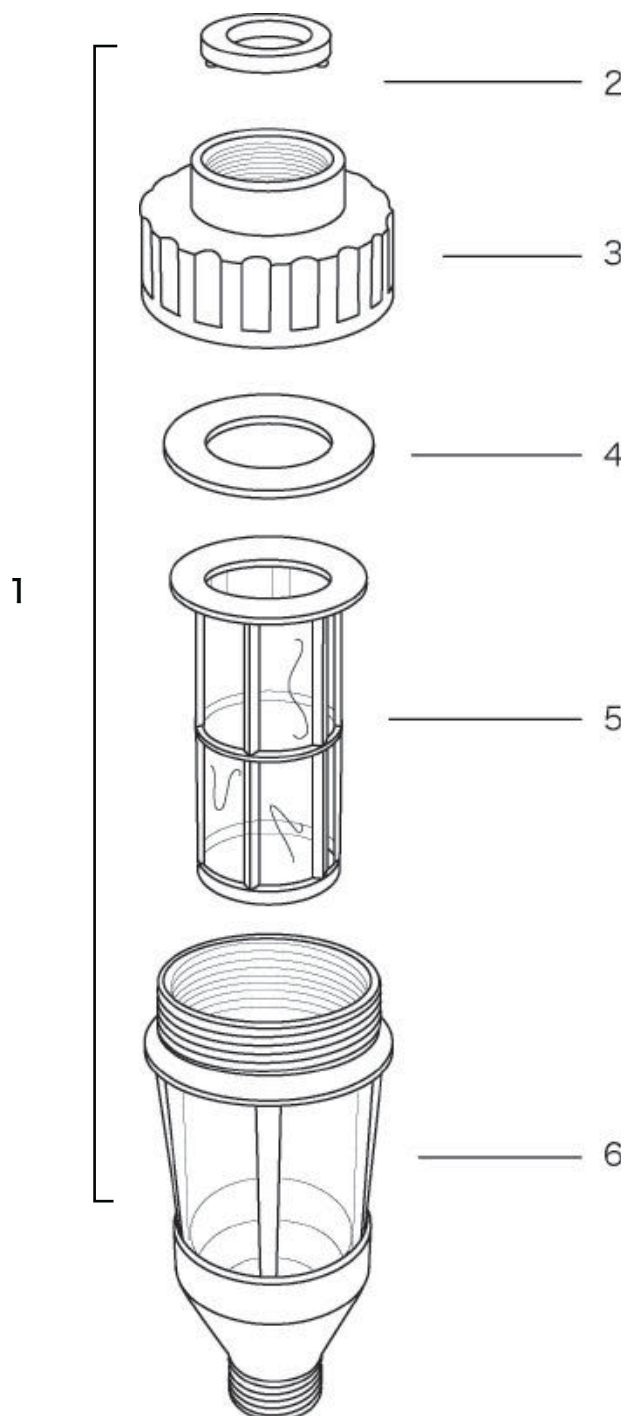


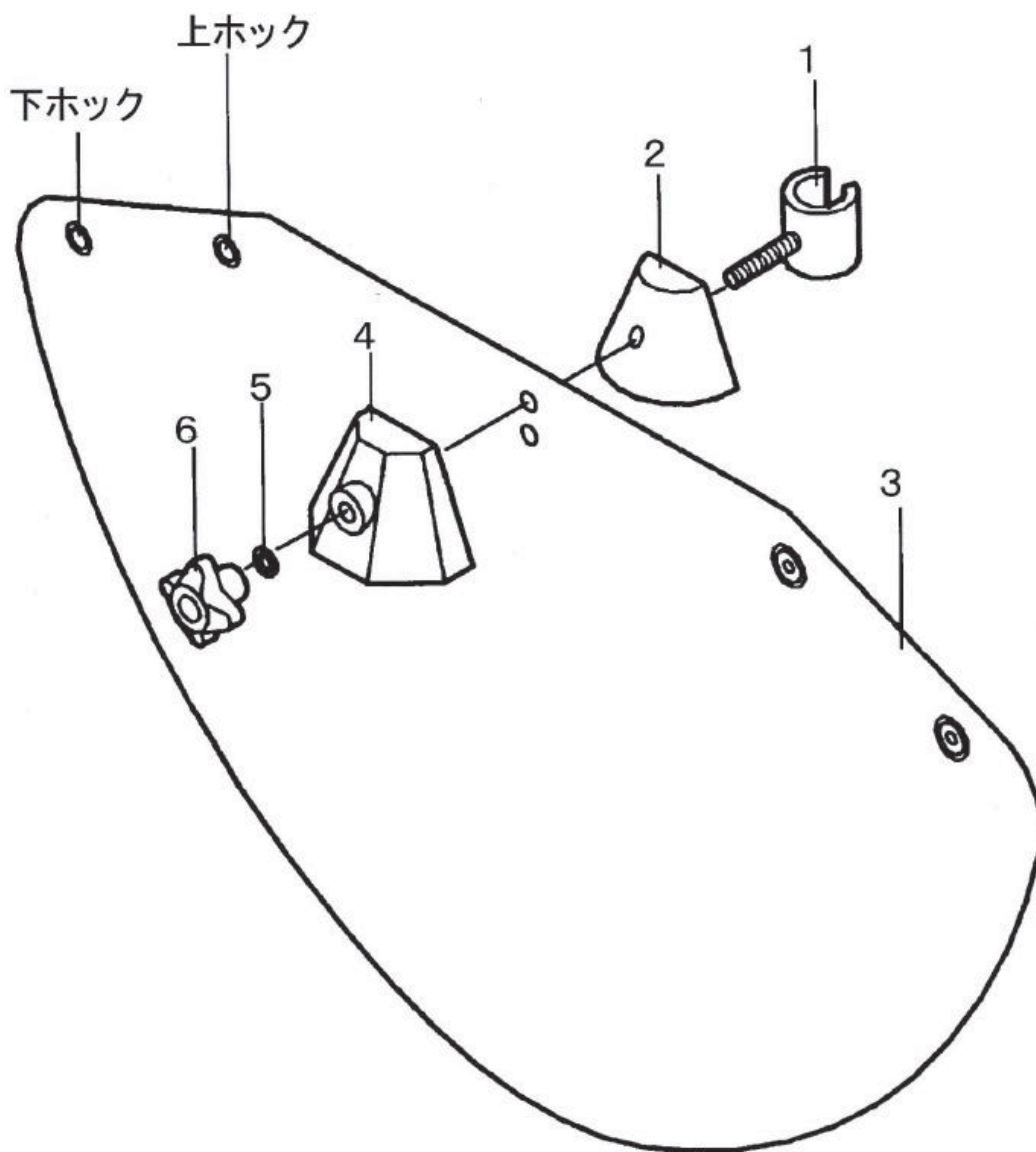
図番	品目コード	品目名	数	定価	備考	区分
	BA0009	水道直結ジョイント	1			
01	420350	ナットジョイントセット (3/4 × 3/8)	1	6,700		P
01	420351	ナットジョイントセット (3/4 × 1/2)	1	6,800		P
01	420352	ナットジョイントセット (1/2 × 3/8)	1	6,700		P
02	420353	L型継手 10(水道直結ジョイント)	1	1,400	3/4 × 3/8・1/2 × 3/8 用	P
02	420354	L型継手 13(水道直結ジョイント)	1	1,550	3/4 × 1/2 用	P
03	420355	中間ホースφ 9 × 280L(水道直結ジョイント)	1	400	3/4 × 3/8・1/2 × 3/8 用	P
03	420356	中間ホースφ 12 × 260L(水道直結)	1	400	3/4 × 1/2 用	P
04	429462	カップリング (70-t弁)	1	800		P
05	875020	自在バット 12-20(リターン)	3	@150		P
06	429461	耐圧ホース5m(70-t弁)	1	2,000		P
07	429460	口金 (70-t弁)	1	1,200		P

※お手数ですが、ご注文の際は、コードNo品名を明記下さる様、お願いします。



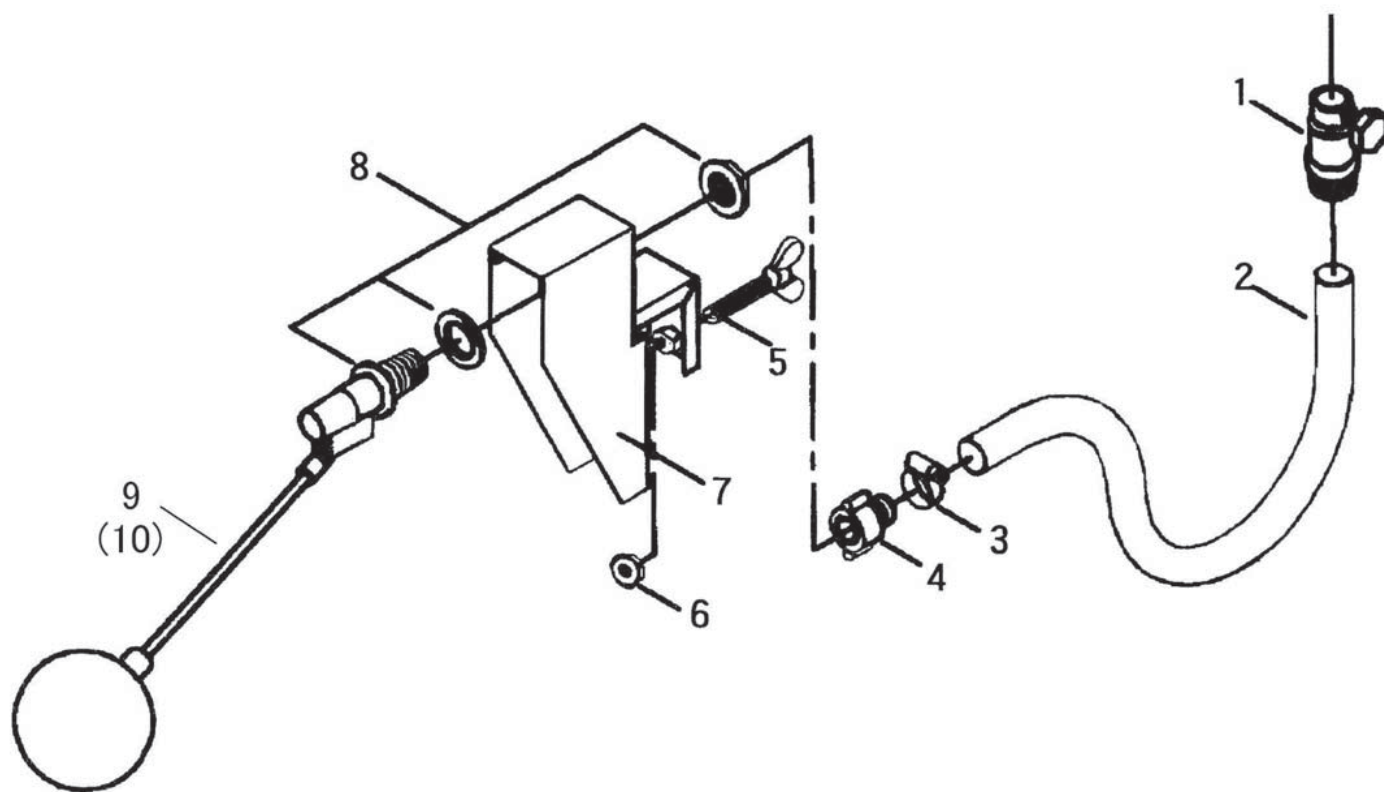
図番	品目コード	品目名	数	定価	備考	区分
01	220380N	クリアーフィルター (JC)		11,000		A3
02	420343	ホースパッキン (クリアーフィルター)(JC)	1	1,300		P
03	420348	キャップ (クリアーフィルター)(黒)	1	4,500		P
04	420344	キャップパッキン (クリアーフィルター)(JC)	1	1,300		P
05	420342	フィルター (クリアーフィルター)(JC)	1	1,300		P
06	420347	フィルターケース (クリアーフィルター)(金属カバー付)	1	7,000	セット交換	P

※お手数ですが、ご注文の際は、コードNo品名を明記下さる様、お願いします。



図番	品目コード	品目名	数	定価	備考	区分
	220400	ウォーターガード	1	5,000		A3
01	420481	チャックボルト (ウォーターガード)	1	800		P
02	420482	チャックガイド (ウォーターガード)	1	800		P
03	420483	クリアカバー (ウォーターガード)	1	3,300		P
04	420485	カバーガイド (ウォーターガード)	1	1,000		P
05	420486	ノブ座金 (ウォーターガード)	1	100		P
06	420484	ノブ (ウォーターガード)	1	800		P

※お手数ですが、ご注文の際は、コードNo品名を明記下さる様、お願いします。

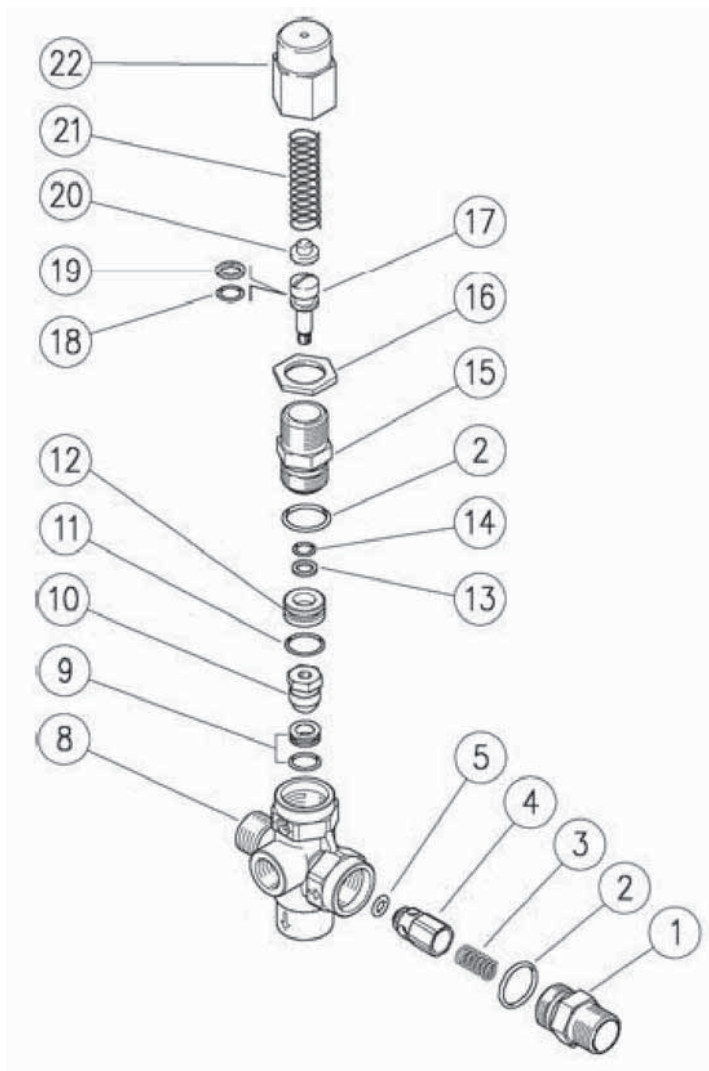


図番	品目コード	品目名	数	定価	備考	区分
	225201	SF-5(フロート弁)	1	12,000		C
01	429460	口金(フロート弁)	1	1,200		P
02	429461	耐圧ホース5m(フロート弁)	1	2,000		P
02	429465	耐圧ホース10m(フロート弁)	1	4,200		
03	875020	自在バネ 12-20(リターン)	1	150		P
04	429462	カップリング(フロート弁)	1	800		P
05	843850	蝶ボルトM8×50	1	150		P
06	851008	フランジ付六角ナットM8	1	100		P
07	429463	フロートカバー(フロート弁)	1	4,800		P
08	429464	ボールタップセット(フロート弁)	1	4,500	セット交換 9 含	P
09	429467	ボールタップセット用アーム(長180mm)(フロート弁)	1	600		P

※お手数ですが、ご注文の際は、コードNo品名を明記下さる様、お願いします。

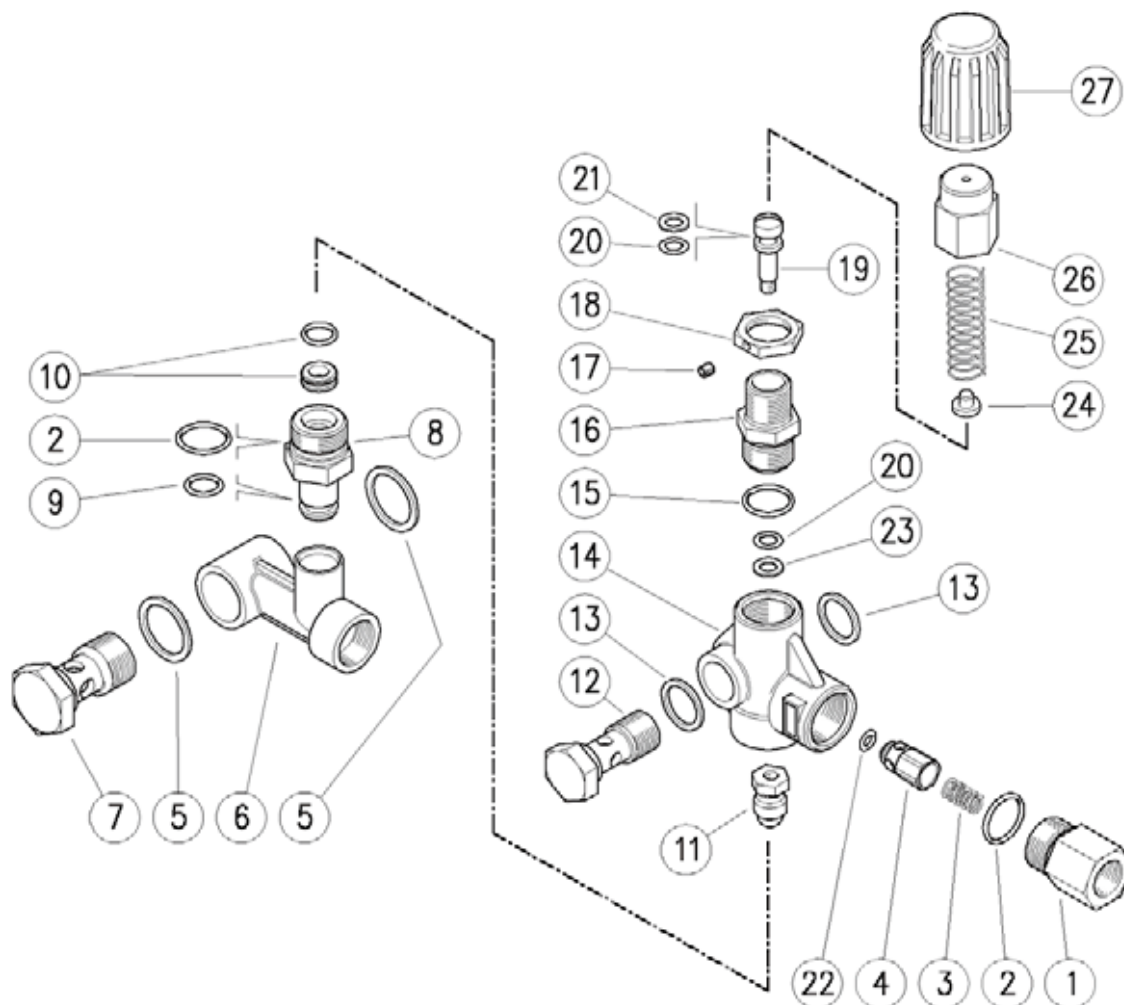
部品価格

アンローダー VB-3



図番	品目コード	品目名	数	定価	備考	区分
1	422085	ジョイント (VB3)	1	1,370		P
2	422086	Oリング (VB3)	2	@ 70		P
3	422087	スプリング (VB3)	1	260		P
4-5	422088A	シューターピン (Oリング付)	1	830		P
8	422090	ハウジング (VB3)	1	5,500		P
9	422091	シート (VB3)	1	800		P
10	422092	シート (VB3)	1	830		P
11	422093	Oリング (VB3)	1	75		P
12	422094	スペーサーリング (VB3)	1	590		P
13	422095	バックアップリング (VB3)	1	220		P
14	422096	Oリング (VB3)	1	70		P
15	422097	ピストン棒 - (VB3)	1	2,900		P
16	422098	ピストンナット (VB3)	1	280		P
17	422099	ピストン (VB3)	1	1,400		P
18	422101	Oリング (VB3)	1	70		P
19	422103	バックアップリング (VB3)	1	280		P
20	422082	スプリング座金 (VB7)	1	196		P
21	422104	スプリング (VB3)	1	890		P
22	422083	調圧ナット (VB7)	1	2,300		P

※お手数ですが、ご注文の際は、コードNo品名を明記下さる様、お願いします。



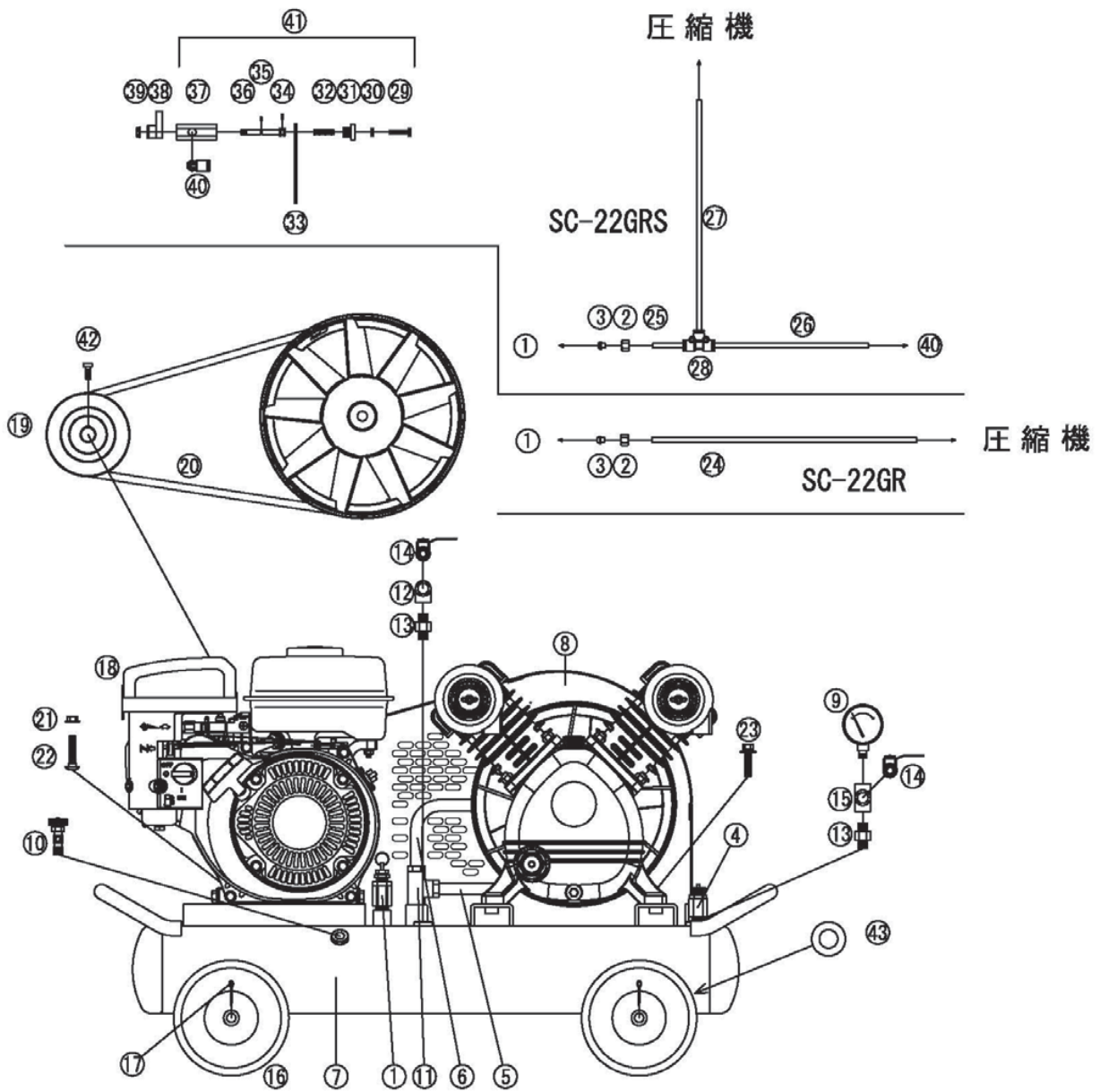
図番	品目コード	品目名	数	定価	備考	区分
	421490	アンローダ VB75	1	15,000		P
00	421491	リペアキット (VB75)	1	4,100	2.10.11.15.20.21.22.23 含む	P
01	422081	吐出ジョイント (VB7)	1	3,300		P
02	421314	Oリング (VB7)	2	174		P
03	421393	スプリング (VB7/VB350)	1	280		P
10	421315	バルブシート (VB7)	1	685		P
11	421316	調圧バルブ (VB7)	1	2,000		P
15	422066	Oリング 1.78 × 17.17 (VB350)	1	170		P
16	422076	シリンダ - (VB7)	1	2,375		P
17	422077	止めネジ (VB7/VB350)	1	143		P
18	422078	ストップ - (VB7)	1	672		P
20	422074	Oリング (VB7)	2	121		P
21	422079	バックアップ (VB7)	1	315		P
22	422080	Oリング (VB7)	1	226		P
23	422073	バックアップリング (VB7)	1	315		P
24	422082	スプリング座金 (VB7)	1	196		P
25	422084	調圧スプリング (VB7)	1	1,000		P
26	422083	調圧ナット (VB7)	1	2,300		P
27	421394	ノブ (VB7)	1	1,400		P

※お手数ですが、ご注文の際は、コードNo品名を明記下さる様、お願いします。

部品価格



SC-22GR/GRS 本体



## SC-22GR/GRS 本体

図番	品目コード	品目名	数	定価	備考	区分
全体図	CA0015	コブ レッサ- SC-22GR/GRS	1			
01	432378	ハ イット弁セット (SC 全)	1	6,000		P
02	432395	黄銅ナット N6(SC 全)	1	100		P
03	432396	黄銅ワッシャー 4A20 - 2600(SC 全)	1	100		P
04	432400	安全弁セット (SC 全)	1	3,500		P
05	432221	中間パイプ L(長)(SC22GR)	1	7,500		P
06	432222	中間パイプ R(短)(SC22GR)	1	7,500		P
07	432223	エアタンク ASSY(SC22GR)	1	81,000		P
08	432418	ヘッドカバー (SC22GLL)	1	14,200		P
09	432420A	圧力計 15K(1/4 下寸 φ 50)(22GLL)	1	2,800		P
10	432421	ドレンバルブ (SC 全)	1	700		P
11	432424	サービーステップ 35 × 15 × 1/2(SC22,33)	1	6,500		P
12	432426	エルブ 1/4PTF × 1/4PTF(低圧)(22GLL)	1	500		P
13	432429	六角コップル 1/4(低圧)(SC22GLL)	2	@500		P
14	435226	ボールバルブ (コック付)(ATH2,3,SC,DP)	2	@2,200		P
15	432427	三方チーフ 1/4(低圧)(SC22GLL)	1	800		P
16	432736	車輪 (φ 150)(SCP-22GL)	4	@2,000		P
17	877420	割ピン M4 × 20(SC15,22,33GL)	4	@50		P
18	700617	EX-17D(ピストン)	1	78,000		P
19	431519	エンジンケース (SC22GR,GRS)	1	10,000		P
20	800051R	Vベルト A-51R(22GR.GRS.SC22M-10-60)	2	@2,000		P
21	851008	フランジ付六角ナット M8	4	@100		P
22	432428	角根丸頭ボルト 8 × 40(SC15,22,33GL)	4	@90		P
23	840835K	パネ、平座金付六角ボルト M8 × 35	4	@100		P
24	432339	チューブ φ 6 × 345L(SC22GR) アンローダー一部	1	260		P
25	432377C	チューブ φ 6 × 40L(GRS)	1	20		P
26	432377B	チューブ φ 6 × 200L(GRS)	1	80		P
27	432377A	チューブ φ 6 × 300L(GRS)	1	120		P
28	432444	チューブ フィッティング (PE6)(SC22GLLS)	1	1,200		P
29	820525	六角ボルト M5 × 25	1	50		P
30	850005	六角ナット M5	1	50		P
31	433427	ブラケット (SCPE22GLS)	1	1,200		P
32	433430	圧縮スプリング (SCPE22GLS)	1	240		P
33	432228	ブラケット (スロダウ)(SC22GRS)	1	3,100		P
34	880007	Oリング P-7(CH、ターナクリン)	1	200		P
35	880003	Oリング P-3	1	150		P
36	433429	ピストン (SCPE22GLS)	1	1,400		P
37	433428	本体 (SCPE22GLS)	1	1,600		P
38	432229	カバープレート (スロダウ)(SC22GRS)	1	2,800		P
39	851006	フランジ付六角ナット M6(黄)	1	100		P
40	450764	エルブ PL6 - 01(ACS,TA1709)	1	750		P
41	433437	スロダウ装置セット (SCP.E22GLS)	1	5,400	29-32,34-37,40 含む	P
42	830616	六角穴付ボルト M6 × 16	1	100		P
43	860012	平座金 M12	4	@50		P

※お手数ですが、ご注文の際は、コードNo品名を明記下さる様、お願いします。