

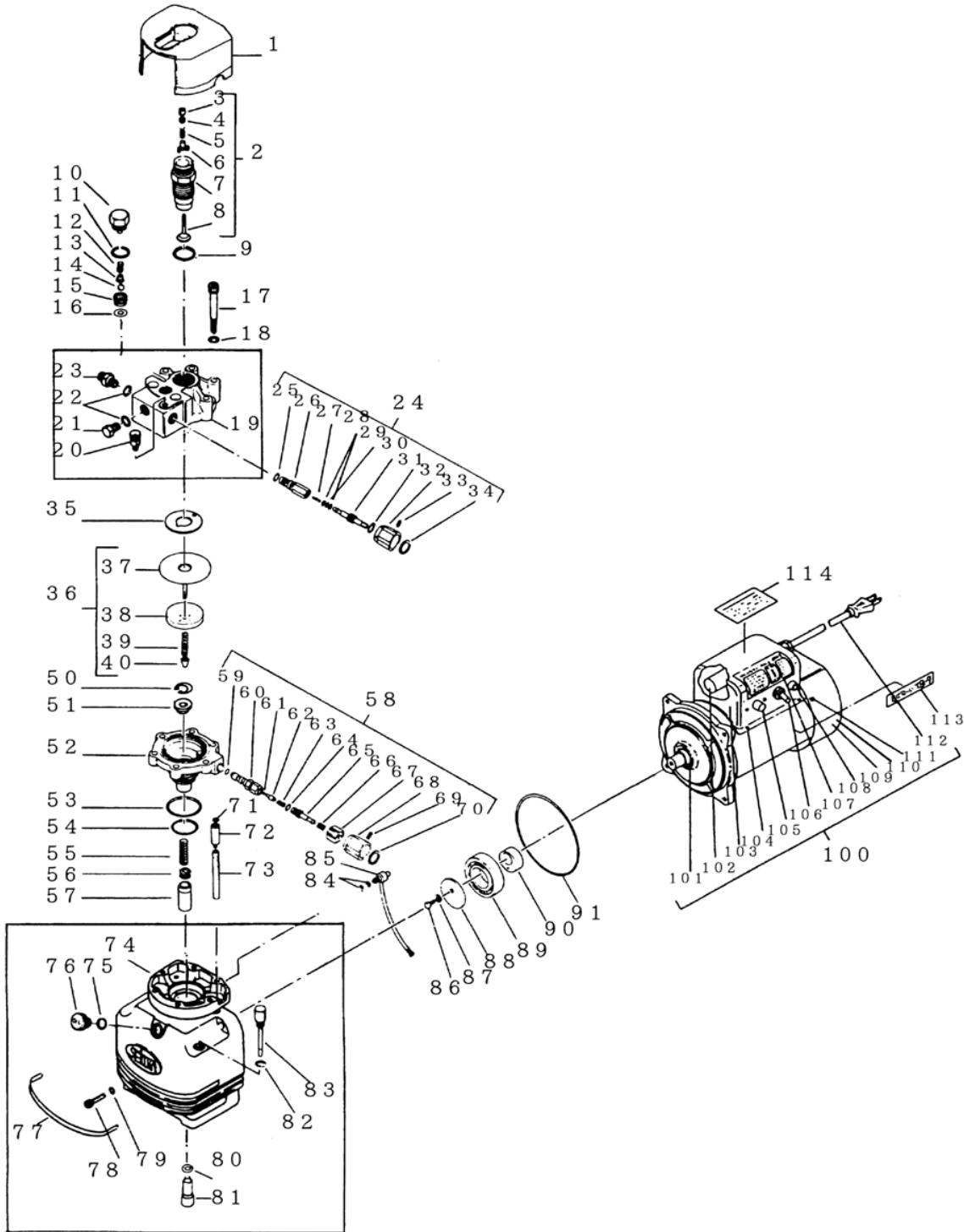
分類	塗装機
型式	PA0029 TB-9 付属品

図番	品目コード	品目名	数	定価	備考	区分
	PA0029		1			
01	202420	TPG-1 (エアレスガン)	1	¥21,000	トップ用付属品	A
02	381850W	タンククリーンダブルチップ 1850W	1	¥10,000	トップ用付属品	A
03	401328	ホッパースセット(タンククリーン)	1	¥6,500	トップ用付属品	A
04	200330	ブルーホース(3/8) 30m	1	¥73,000	トップ用/高粘度用/ローラー用付属	A
05	202910	ハイソフトホース(1/4) 10m	1	¥13,000	トップ用/ローラー用付属品	A2
06	201612	中間ジョイント(1/4×3/8)	1	¥1,100	トップ用/ローラー用付属品	A
07	202400B	SG-24B (エアレスガン)	1	¥44,000	高粘度用付属品	A
08	260896	ホッパ - 60N-60	1	¥58,000	高粘度用/ローラー用付属品	C
09	263640	ロータリーチップセット 3640	1	¥25,000	高粘度用付属品	A
10	202400	SG-24 (エアレスガン)	1	¥32,000	ローラー用付属品	A
11	263140	ロータリーチップセット 3140	1	¥25,000	ローラー用付属品	A
12	200921	PR-20M (エアレスローラーセット)	1	¥49,000	ローラー用付属品	A
13	400972	ローラー本体 (PR20W) (替筒緑) (ウール)	1	¥15,000	ローラー用付属品	A
14	466501N	サクションホースセット(新) (S60, 70, 100)	1	¥13,200	本体付属品	P
15	466518	リターンホースセット(S全)	1	¥3,120	本体付属品	P
16	467515	サクションフィルターセット(大) (S70, 100E)	1	¥11,640	本体付属品	P
17	201703	圧力計セット(3/8)	1	¥14,900	本体付属品	C
18	466616	アースリードセット(SPモーター全)	1	¥780	本体付属品	P
19	467530	ビーカー(大) (S70, G, 100E, G, 101G)	1	¥1,980	本体付属品	P
20	467540	ビーカー受(大) (S70E, G, 100E, G, 101G)	1	¥1,980	本体付属品	P
21	466904	◆工具セット(S60, 70, 100E, G全)	1	¥5,520	本体付属品	P

※お手数ですが、ご注文の際は、コードNoと品名を明記くださいますよう、お願い致します。

※品目数が複数の場合、定価欄は単価になります。

分類	塗装機
型式	167251 TB-9(とばな~い)(本)
部分	AA0091 とばな~いTB-9/ ポンプ部



分類	塗装機
型式	167251 TB-9(とばな~い)(本)
部分	AA0091 とばな~いTB-9/ ホップ部

図番	品目コード	品目名	数	定価	備考	区分
01	466001	ペイントカバー(S全機種)	1	¥1,080		P
02	466002	吸入弁セット(S60, 70, 100E)	1	¥26,400	3-8含	P
03	854205	ナイロンナットM5(SUS)	1	¥180		P
04	409012B	バネ受(HP9, S60, 70, 100, Gタイプ全)	1	¥800		P
05	466005	圧縮コイルバネ(吸入弁)(S60, 70, 100E)	1	¥400		P
06	409012D	弁ガイド(吸入弁)(HP9, S60, 70, 100E)	1	¥2,160		P
07	466007	吸入本体・弁座セット(S60, 70, 100E)	1	¥13,200		P
08	409012F	吸入弁(HP9000, S60, 70E, 100, RC, TB)	1	¥12,600		P
09	466009	樹脂パッキン(吸入弁)(S60, 70, 100E)	1	¥600		P
10	466012	吐出弁フック(S全)	1	¥2,640		P
11	466013	樹脂パッキン(吐出弁フック)(S60, 70E)	1	¥480		P
12	466014	圧縮コイルバネ(吐出弁)(S全)	1	¥400		P
13	402008	ホルシート(HP21, 24, 25, S全)	1	¥540		P
14	402009	超硬ボール(7/16)(HP21, 24, 25, S全)	1	¥8,400		P
15	466017	吐出弁ホルダー・弁座セット(S全)	1	¥7,320		P
16	402011	吐出弁パッキン(HP21, 24, 25, S全)	1	¥480		P
17	831080	六角穴付ホルムM10×80	6	¥120		P
18	865110	六角穴付用皿バネ座金 M10	6	¥60		P
19	466023	ペイントベース(S60, 70, 100E, G全)	1	¥26,400		P
20	466024	リターンジョイント(S全)	1	¥1,320		P
21	466025	埋栓(S全)	1	¥1,060		P
22	401283	銅パッキン(S全, SG全)	2	¥360		P
23	467027	ホースジョイント(3/8)(S70, G, 100E, G, 101G)	1	¥2,040		P
24	466830	エア抜弁セット(新)(S全)	1	¥11,400	25-34含	P
25	880012	OリングP-12(SP全, PE, PP25, ACS, TP18, 26)	1	¥240		P
26	466833	エア抜本体, 弁座セット(新PK付)(S全)	1	¥5,640		P
27	466035	ニートル(S全)	1	¥2,640		P
28	888001	バックアップリングP-6	2	¥360		P
29	880006	OリングP-6	1	¥240		P
30	466836	エア抜軸(新)(S全)	1	¥1,440		P
31	871015	C型止め輪 穴用15	1	¥120		P
32	466838	ノブ(新)(S全)	1	¥1,440		P
33	810512	六角穴付止メ径M5×12	1	¥60		P
34	466040	エア抜表示板(S全)	1	¥270		P
35	466043	DPクッションピストンセット(S60, 70, 100E, G全)	1	¥2,040		P
36	467044	ダイヤフラムセット(03)(S70N, GE)	1	¥7,080	37-40含	P

分類	塗装機
型式	167251 TB-9(とばな~い)(本)
部分	AA0091 とばな~いTB-9/ ホンプ部

図番	品目コード	品目名	数	定価	備考	区分
37	466045	ﾀﾞｲワラム(S60, 70, 100E, G全)	1	¥2,400		P
38	467046	ﾀﾞｲワラム受金(03)(S70GE, TB, RC)	1	¥3,360		P
39	466047	圧縮コイルﾊﾞﾈ(ﾀﾞｲワラム)(S60, 70, 100E)	1	¥660		P
40	466048	ﾀﾞｲワラムﾈｯﾄ(S60, 70, 100E, G全)	1	¥960		P
50	871034	C型止め輪 穴用34	1	¥240		P
51	467102	ﾊﾞﾈ受座金(S70, 100E, 100, 101G)	1	¥600		P
52	467103	ｼﾘﾝﾀﾞｰﾌﾞﾛｯｸCφ25(S70, 100, G)	1	¥16,800		P
53	880048	OﾘﾝｸﾞP-48(SP, RC, TB, TA900, 1709)	1	¥480		P
54	880034	OﾘﾝｸﾞP-34	1	¥480		P
55	467106	圧縮コイルﾊﾞﾈ(ﾋﾟｽﾄﾝ)(S70, 100, G, 101G)	1	¥1,200		P
56	860008	平座金M8	2	¥60		P
57	466107R	ﾋﾟｽﾄﾝ(RC7, 9)	1	¥7,200		P
58	461812	圧力弁セット(新)(S60, 70, 100, 101)	1	¥13,200	59-70含	P
59	883010	OﾘﾝｸﾞS-10	1	¥240		P
60	461814	圧力本体弁座セット(新)(S60, 70, 100E)	1	¥6,240		P
61	409104B	→409106C 超硬ﾎﾞｰﾙ(5/32)(S60, 70, 100E, G,	1	¥1,800		P
62	409104C	弁ｶﾞｲﾄﾞ(圧力弁)(S60, 70, 100E)	1	¥1,320		P
63	466116	圧縮コイルﾊﾞﾈ(圧力弁)(S全)	1	¥400		P
64	880010	OﾘﾝｸﾞP-10	1	¥240		P
65	466817	圧力セットﾎﾞｰﾙﾄ(新)(S全)	1	¥1,680		P
66	466818	圧縮コイルﾊﾞﾈ(圧力ﾌﾞ) (新)(S全)	1	¥400		P
67	466819	セットｷｯﾌﾟ(新)(S全)	1	¥1,320		P
68	466838	ﾌﾞ(新)(S全)	1	¥1,440		P
69	810512	六角穴付止ﾒｼﾞ M5×12	1	¥60		P
70	402104F	圧力表示板(S全)	1	¥270		P
71	882010	OﾘﾝｸﾞP-10A	1	¥240		P
72	466126	オイルﾀｰﾝﾌﾞｯｼﾞ(S全)	1	¥720		P
73	466127	ﾁｭｰﾌﾞ1-1/2×90(オイルﾀｰﾝ)(S全)(透明)	1	¥100		P
74	466131	◆オイルケース(ｸﾞﾗｽﾞｰﾙ=ｼﾙﾊﾞｰ)	1	¥28,800		P
75	880018	OﾘﾝｸﾞP-18	1	¥240		P
76	466132	オイルｷｯﾌﾟ(OﾘﾝｸﾞP-18付)(S全)	1	¥360		P
77	461133	オイルケースﾗﾊﾞｰﾙ(S100, G, 101G, TB)(紫)	1		廃番	P
78	830830	六角穴付ﾎﾞｰﾙﾄM8×30	4	¥120		P
79	865108	六角穴付用皿ﾊﾞﾈ座金 M8	4	¥60		P
80	880014	OﾘﾝｸﾞP-14(SP全, ACS, TA1709, SGT2, SBR)	1	¥240		P
81	466139	ﾄﾞﾚｯﾌﾟﾗｸﾞ(S全)	1	¥960		P

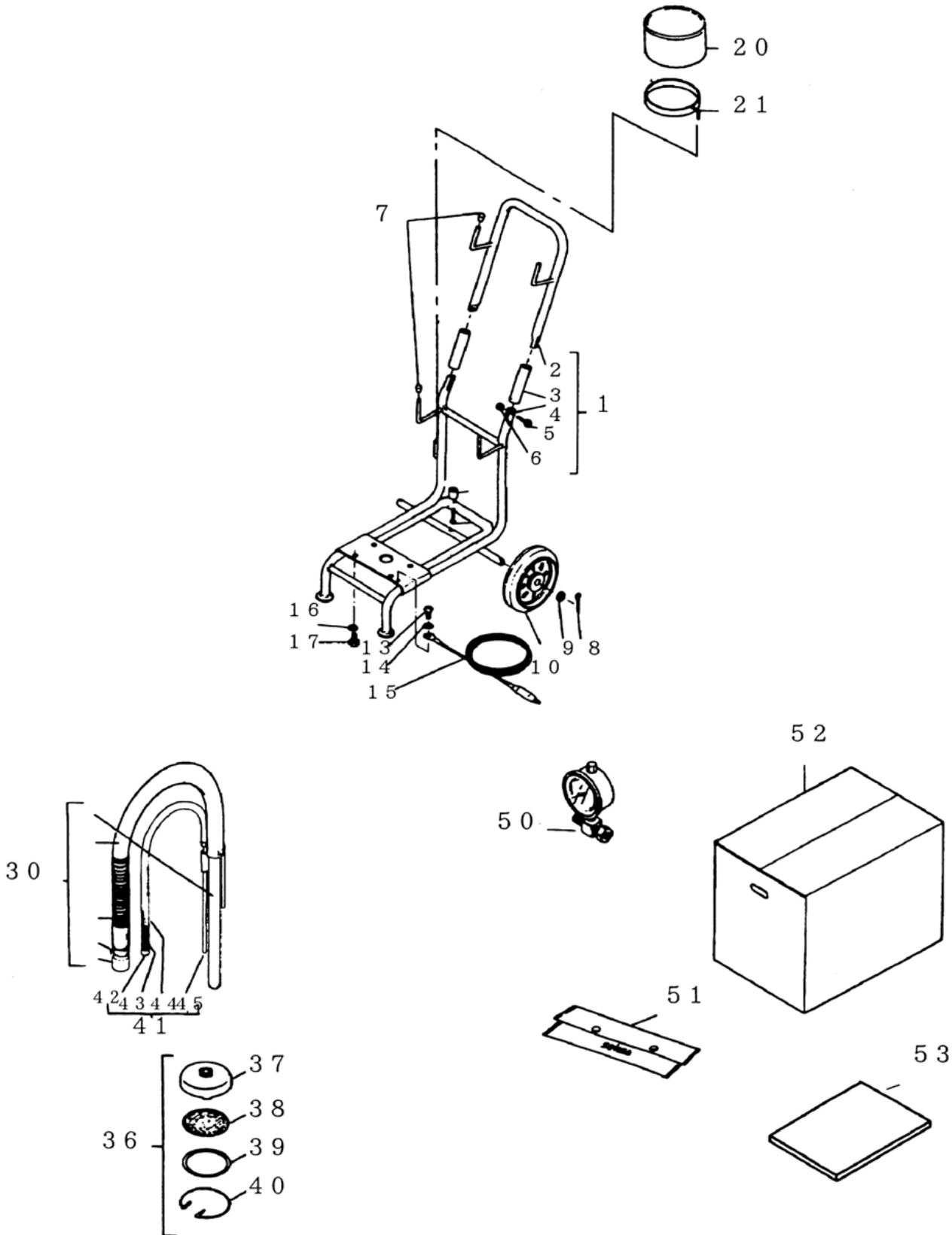
分類	塗装機
型式	167251 TB-9(とばな~い)(本)
部分	AA0091 とばな~いTB-9/ ポンプ部

図番	品目コード	品目名	数	定価	備考	区分
82	882010	Oリング P-10A	1	¥240		P
83	402102	オイルゲージセット(HP2400, S全)	1	¥3,360		P
84	880006	Oリング P-6	2	¥240		P
85	466144L	オイルフィルター(新)(S全)	1	¥2,580		P
86	820616	六角ボルトM6×16	1	¥60		P
87	862006	ハネ座金M6	1	¥60		P
88	466149	ベアリング座金(S60, 70E)	1	¥1,080		P
89	891001	ローラーベアリング NUP207(S60E, 70E, GE)	1	¥7,800		P
90	466151	偏心スリーブA(60, 70E, 60G, RC7, 9, TB9, 60, 70DC)	1	¥3,480		P
91	883140	Oリング S-140	1	¥600		P
100	466301L	モーターセット(950W)(S70E)松下	1	¥132,000		P
101	895301	オイルシール30×42×8(S60, 70E, G, NX)	1	¥960		P
102	466306L	コンデンサー始動用300uF(950W)(S70E)	1	¥7,200		P
102	466306M	コンデンサー60uF(S60NX, E)	1	¥8,640		P
103	466305L	スイッチカバー(S70E)	1	¥2,400		P
104	809002	ハネ座金付ハネ小ネジ M4×12	4	¥60		P
105	466808	過負荷保護器セット(ゴムキャップ付)(70E)	1	¥3,600		P
106	466309	スイッチセット(ゴムキャップ付)(S60, 70E)	1	¥7,200		P
107	463310	⇒466310 スイッチラベル(S20, 30E)	1	¥540		P
108	463311	通電ラップ(S20, 30, 60, 70E)	1	¥1,080		P
110	466303L	モーターファン(S70E)	1	¥2,880		P
111	800508	十字穴付ハネ小ネジ M5×8	11	¥60		P
112	466312P	電源コード(プラグ付)(ホックプラグ付)(S60, 70E)	1	¥6,000		P
113	467316T	品名ラベル(TB9)	1	¥1,260		P
114	466317	警告ラベル(S全, PE1800, 2500)	1	¥120		P

※お手数ですが、ご注文の際は、コードNoと品名を明記くださいますよう、お願い致します。

※品目数が複数の場合、定価欄は単価になります。

分類	塗装機
型式	167251 TB-9(とばな~い)(本)
部分	AA0092 とばな~いTB-9/ 台車・付属品部



分類	塗装機
型式	167251 TB-9(とばな~い)(本)
部分	AA0092 とばな~いTB-9/ 台車・付属品部

図番	品目コード	品目名	数	定価	備考	区分
	AA0092		1			
01	467601	フレームセット(ホルト, ナット付) (S70E)	1	¥25,200		P
02	466602	◆ハンドル(S60, 70E)	1	¥2,880		P
03	466604	◆継手パイプ (S30, 60, 70, PE18, 25)	2	¥1,200		P
04	467603	◆台車のみ(鍍金) (S70E)	1	¥16,800		P
05	830414	六角穴付ホルトM4×14	2	¥120		P
06	853004	UナットM4	2	¥180		P
07	466606	ゴムキャップ (S全)	4	¥100		P
08	877301	割ヒソM4×30	2	¥60		P
09	466608	スペーサー(車軸) (S全)	2	¥60		P
10	466609	車輪180 (S30, 60, MP, 200GC)	2	¥2,880		P
11	466610L	モーターストップ - (S70E)	1	¥600		P
12	830525	六角穴付ホルトM5×25	1	¥120		P
13	809001	ナベ小ネジM4×8	1	¥60		P
14	860304	平座金M4(銅)	2	¥60		P
15	466616	アースリードセット(SPモーター全)	1	¥780		P
16	821020B	ナベ座金付六角ホルト M10×20	4	¥180		P
20	467530	ビーカー(大) (S70, G, 100E, G, 101G)	1	¥1,980		P
21	467540	ビーカー受(大) (S70E, G, 100E, G, 101G)	1	¥1,980		P
30	466501N	サクションホースセット(新) (S60, 70, 100)	1	¥13,200	31-35含	P
31	409505B	竹の子ユニオンジョイントPF1' (S60, 60GE)	1	¥1,620		P
32	875040	自在バンド 25-40 (S60, 70, 100)	2	¥400		P
33	466504N	保護コイルパネ(新) (S60, 70, 100)	1	¥960		P
34	466505N	ゴムホースφ25.4×800(新) (S60, 70, 100)	1	¥7,920		P
35	466506	サクションパイプ (S60, 70GE)	1	¥3,360		P
36	467515	サクションフィルターセット(大) (S70, 100E)	1	¥11,640		P
37	467516	◆サクションハウジング(大)	1	¥5,400		P
38	467517A	サクションフィルター(平)#20(大) (S70, 100E)	1	¥1,320		P
38	467517B	サクションフィルター(平)#30(大)	1	¥1,320	オプション	P
38	467517C	サクションフィルター(平)#60(大)	1	¥1,320	オプション	P
38	467517D	サクションフィルター(平)#80(大)	1	¥1,320	オプション	P
38	467517E	サクションフィルター(平)#10(大)	1		オプション/廃番	P

分類	塗装機
型式	167251 TB-9(とばな~い)(本)
部分	AA0092 とばな~いTB-9/ 台車・付属品部

図番	品目コード	品目名	数	定価	備考	区分
39	467518	サクションフィルター押エ(大)(S70, 100E, PE3500S)	1	¥2,400		P
40	467519	サクション止メ輪(大)	1	¥2,400		P
41	466518	リターンホースセット(S全)	1	¥3,120	42-45含	P
42	466520	竹の子ユニオンジョイント3/8(Fe)(S全)	1	¥720		P
43	875016	自在バンド <sup>®</sup> 10-16(リターン全)	2	¥120		P
44	466521	樹脂ホース9.5×900(S全)	1	¥1,680		P
45	466522	リターンパイプ(SP, MPI旧)	1	¥1,080		P
50	201703	圧力計セット(3/8)	1	¥14,900		C
51	466904	◆工具セット(S60, 70, 100E, G全)	1	¥5,520		P

※お手数ですが、ご注文の際は、コードNoと品名を明記くださいますよう、お願い致します。

※品目数が複数の場合、定価欄は単価になります。