

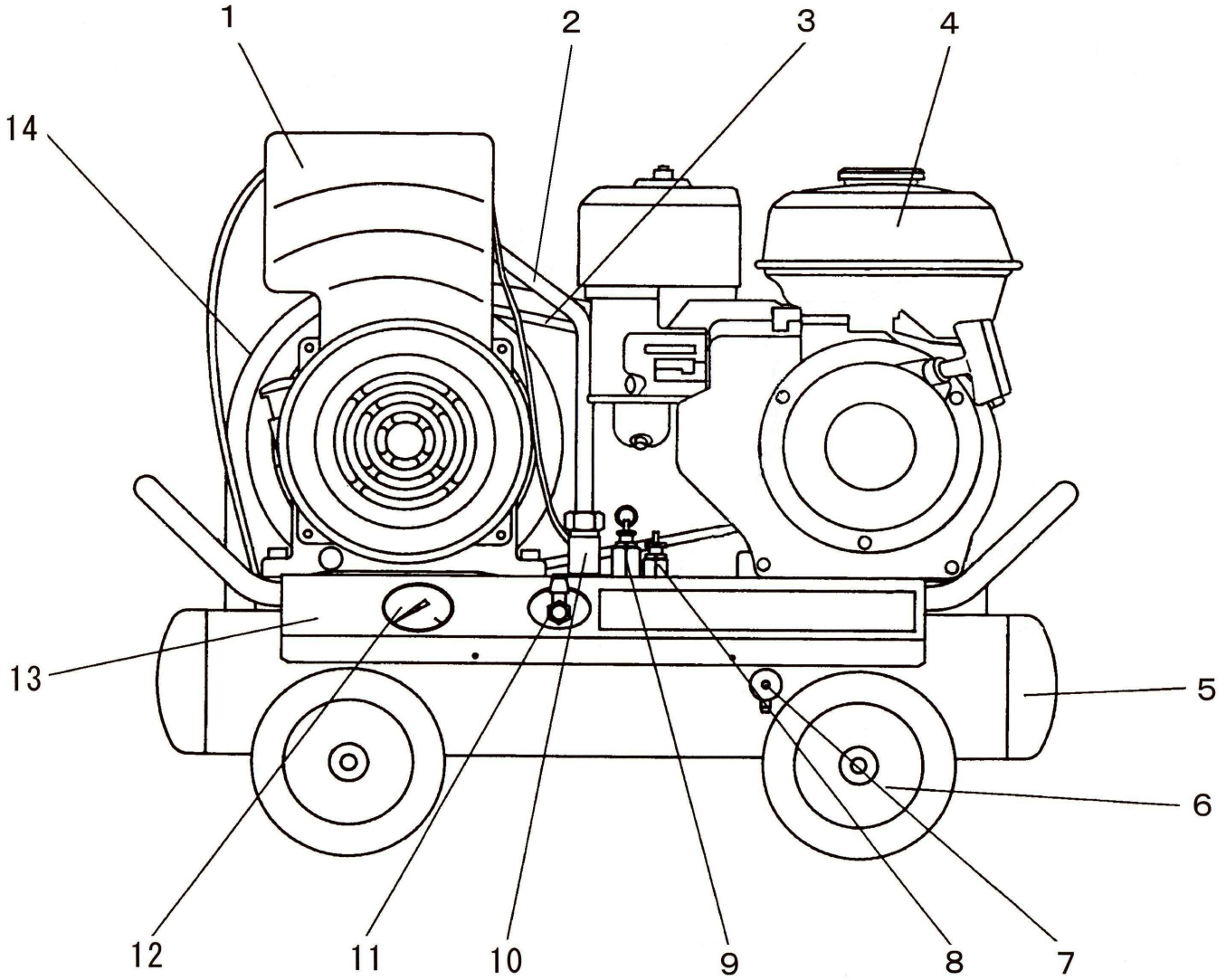
分類	エ7-機器
型式	PA0068 イスコン 付属品 (SC-15/22/22M)

図番	品目コード	品目名	数	定価	備考	区分
	PA0068		1			
01	231910	イスコンオイル(1L缶) 青	1	¥2,000		A
02	429009N	ジェットオイル(JC-GP)	1	¥1,800		P

※お手数ですが、ご注文の際は、コードNoと品名を明記くださいますよう、お願い致します。

※品目数が複数の場合、定価欄は単価になります。

分類	エ7-機器
型式	CA0025 コンプレッサ SC-15GM/GMS 本体



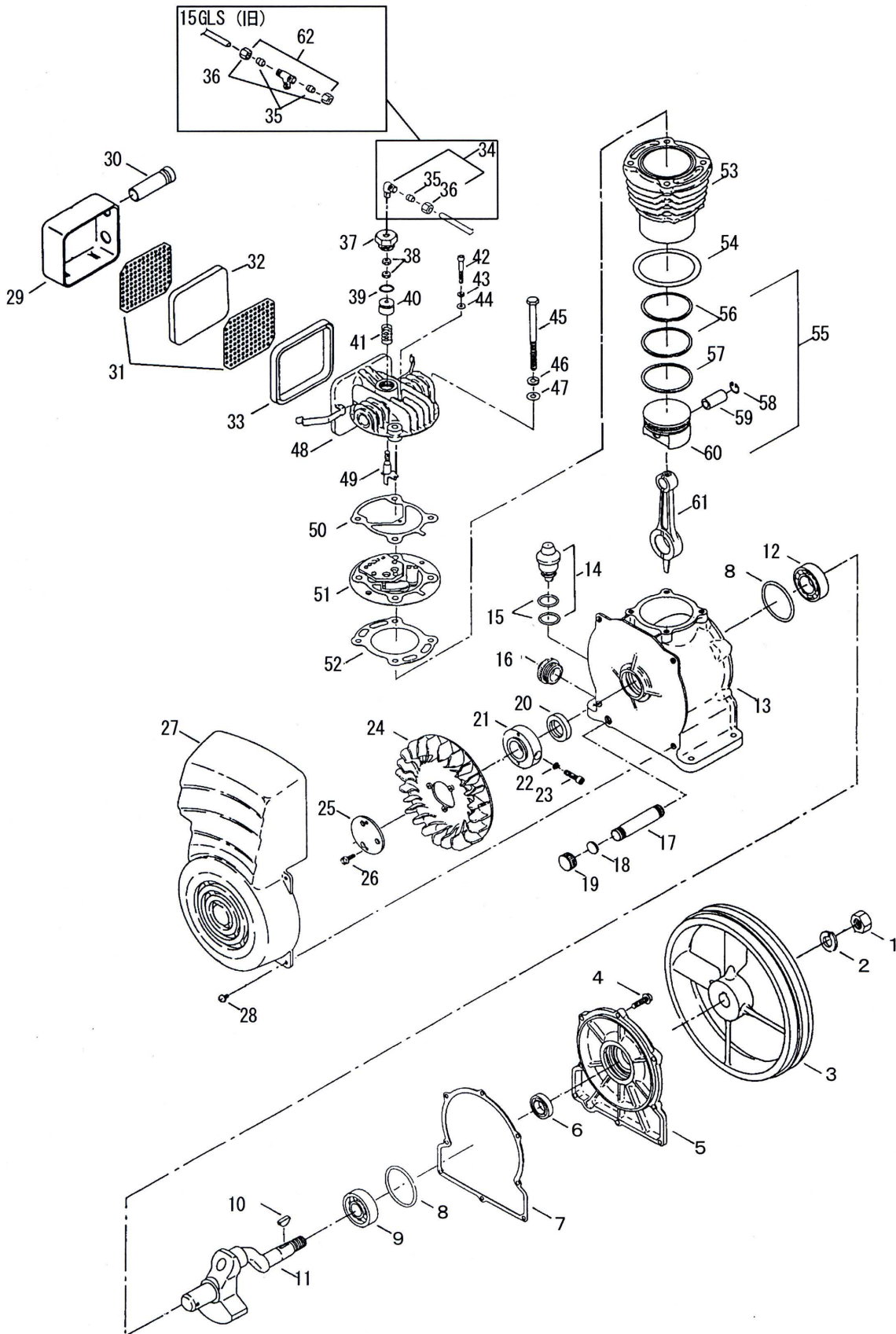
分類	エア-機器
型式	CA0025 コンプレッサ SC-15GM/GMS 本体

図番	品目コード	品目名	数	定価	備考	区分
01	431621A	S型ホップセット(SC15)	1	¥132,000		P
02	431618	中間パイプ(SC15GL)	1	¥4,320		P
03	800049	VベルトA-49(SC15GL)	1	¥1,560		P
04	701946	GB131PN-109(三菱)(15GM/GMS)	1	¥84,000		P
05	431611	エアタンクASSY(SC15GL)	1	¥69,600		P
06	432410	車輪DS-H01(SC15, 22, 33GL, JC100, 140GL)	4	¥1,440		P
07	432421	ドレンバルブ(SC全)	1	¥840		P
08	432400	安全弁セット(SC全)	1	¥4,200		P
09	432378	パイロット弁セット(SC全)	1	¥7,200		P
10	431620	銅管用喰込継手φ15×1/2(SC15GL)	1	¥3,600	袋ナット/スリーブ含む	P
11	435226	ホールバルブ(コック付)(ATH2, 3, SC, DP)	1	¥2,640		P
12	432420	圧力計15K(1/8後継φ50)(SC全)	1	¥2,640		P
13	431615R	タンクカバー(SC15GR)	1	¥7,200		P
14	431616	ベルトカバー(SC15GL)	1	¥16,800		P

※お手数ですが、ご注文の際は、コードNoと品名を明記くださいますよう、お願い致します。

※品目数が複数の場合、定価欄は単価になります。

分類	工-機器
型式	CA0025 コンプレッサ SC-15GM/GMS 圧縮機



分類	エア-機器
型式	CA0025 コンプレッサ SC-15GM/GMS 圧縮機

図番	品目コード	品目名	数	定価	備考	区分
	CA0002		1			
01	850016P	六角ナットM16 (P1.5)	1	¥180		P
02	862016	ハネ座金M16	1	¥60		P
03	431602	フライホイール-リ- (SC15GL)	1	¥15,840		P
04	829625A	フランジ付六角ボルト M6×25 (白)	8	¥200		P
05	431607	カバークランクケース (SC15GL)	1	¥7,200		P
06	895305	オイルシールAE1013A4 (SC15GL)	1	¥660		P
07	431608	ガスケット (クランクケース) (SC15GL)	1	¥960		P
08	880052	Oリング P-52	2	¥600		P
09	896304A	ホルベアリング 6304 (SC15GL, GLS)	1	¥1,800		P
10	431605	半月キー5×19 (SC15GL)	1	¥270		P
11	431600	◆クランク (SC15GL)	1	¥13,200		P
12	896205A	ホルベアリング 6205	1	¥1,080		P
13	431606	クランクケース (SC15GL)	1	¥18,000		P
14	432332	フリーザ-弁セット (SC15, 22GL, DL)	1	¥2,400	15含	P
15	880021	Oリング P-21	2	¥480		P
16	432336	オイルゲージ 0G309 (SC全)	1	¥1,680		P
17	432325	トレンパ이프 (SC全)	1	¥1,080		P
18	432327	トレンパッキン (SC全)	1	¥80		P
19	432326	トレンキャップ (SC全)	1	¥1,200		P
20	895304	オイルシールAE1314A0 (SC全)	1	¥660		P
21	431603	冷却ファン取付フランジ (SC15GL)	1	¥3,000		P
22	862006	ハネ座金M6	1	¥60		P
23	830625	六角穴付ボルトM6×25	1	¥120		P
24	431622	クーリングファン (SC15GL, GLS)	1	¥2,880		P
25	431604	ファン取付金具 (SC15GL)	1	¥1,590		P
26	829515	フランジ付六角ボルトM5×15	2	¥120		P
27	431609	ファンシュラウド (SC15GL)	1	¥12,000		P
28	801510	ハネ、平座金付ハネ小ネジ M5×10	4	¥120		P
29	432356	インターサイレンサー (レフト) (SC全)	1	¥2,160		P
30	432365	吸入パイプ (SC全)	2	¥480		P
31	432358	フィルター押え (SC15, 22, 33GL)	2	¥540		P
32	432362	エアフィルター (SC全)	1	¥240		P
33	432366	サイレンサパッキン (SC全)	1	¥1,140		P
34	432371	チューブ継手4A02-2602 (SC全)	1	¥600	15GL 35-36含	P
35	432396	黄銅スリーブ 4A20-2600 (SC全)	1	¥120	GLS旧→2ヶ	P
36	432395	黄銅ナット N6 (SC全)	1	¥120	GLS旧→2ヶ	P
37	432361	アンローターポラック (SC全)	1	¥840		P
38	850106	六角ナットM6 (SUS)	2	¥120		P

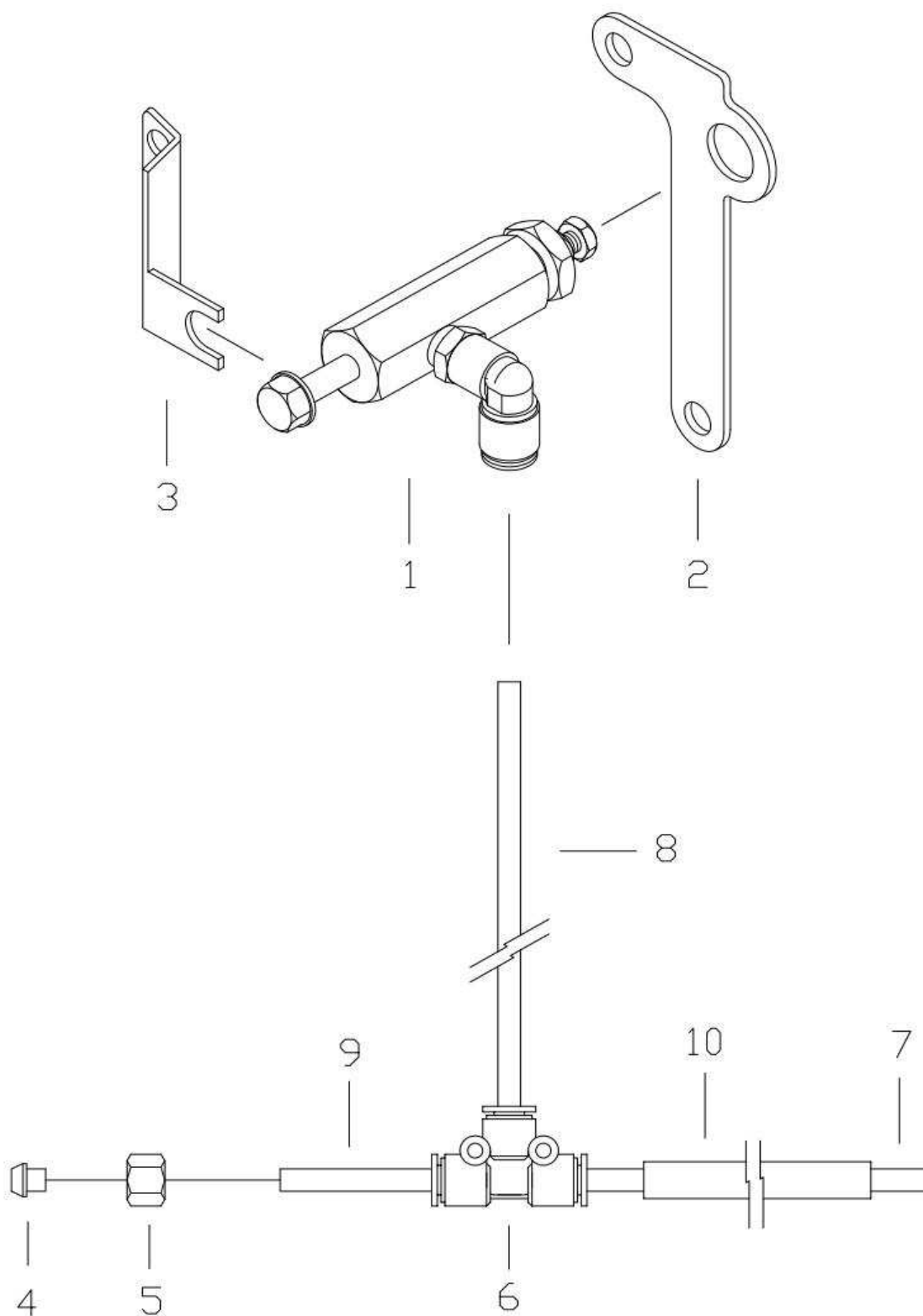
分類	工-機器
型式	CA0025 コンプレッサ SC-15GM/GMS 圧縮機

図番	品目コード	品目名	数	定価	備考	区分
39	880015S	Oリング P-15 (ハイト)	1	¥360		P
40	432360	アンダーヒースト(SC全)	1	¥1,080		P
41	432363	アンダースプリング(SC全)	1	¥150		P
42	830540K	六角穴付ボルトM5×40(クロメート)	1	¥120		P
43	862005K	ハネ座金M5(クロメート)	1	¥60		P
44	860005K	平座金M5(クロメート)	1	¥60		P
45	841115	ハネ、平座金付六角ボルトM8×115	4	¥240		P
46	862008K	ハネ座金M8(クロメート)	4	¥120		P
47	860008K	→860008 平座金M8(クロメート)	4	¥120		P
48	432398	ヘッドカバーセット(レフト)(SC全)	1	¥6,840		P
49	432359	アンダーフランジヤ(SC全)	1	¥3,960		P
50	432368	ガスケット(ヘッドカバー)(SC全)	1	¥270		P
51	432349	弁セット(SC15, 22, 33GL, DL, DWL)	1	¥19,200		P
52	432367	ガスケット(シリンダーヘッド)(SC全)	1	¥270		P
53	432342	シリンダー(SC全)	1	¥15,600		P
54	432345	ガスケット(シリンダー)(SC全)	1	¥360		P
55	432340	ヒーストセット(SC全)	1	¥13,200	56-60含	P
56	432346	ヒーストリング1(SC全)	2	¥960		P
57	432348	オイルリング(平×2, 波×1)(SC全)	1	¥960		P
58	432344	ヒーストピンクリップ(SC全)	2	¥270		P
59	432343	ヒーストピン(SC全)	1	¥960		P
60	432341	◆ヒースト(SC15, 22, 33GL)	1	¥9,000		P
61	431601	◆コンロッド(SC15GL)	1	¥7,200		P
62	432372	チューブ継手4A03-2602(SC22, 33)	1	¥780	15GLS旧 35-36含	P

※お手数ですが、ご注文の際は、コードNoと品名を明記くださいますよう、お願い致します。

※品目数が複数の場合、定価欄は単価になります。

分類	工機
型式	CA0025 コンプレッサ SC-15GMS スローダウン装置



分類	エア-機器
型式	CA0025 コンプレッサ SC-15GMS スロタウ装置

図番	品目コード	品目名	数	定価	備考	区分
	CA0024	コンプレッサ SC-15GRS スロタウ装置	1			
01	433437	スロタウ装置セット(SCP.E22GLS)	1	¥6,480		P
02	432279	スロタウ取付ステー (SC15GM)	1	¥1,900		P
03	432277	ガバナステー-1 (SC15GM)	1	¥1,500		P
03	432278	ガバナステー-2 (SC15GM)	1	¥1,400		P
04	432396	黄銅スリーブ 4A20-2600 (SC全)	1	¥120		P
05	432395	黄銅ナット N6 (SC全)	1	¥120		P
06	432444	チューブフィッティング (PE6) (SC22GLLS)	1	¥1,440		P
07	431610A	ナイロンチューブ 6 x 4 x 550 (SC15GRS)	1	¥360		P
08	431610B	ナイロンチューブ 6 x 4 x 420 (SC15GR 15GRS)	1	¥300		P
09	431610C	ナイロンチューブ 6 x 4 x 90 (SC15GRS)	1	¥60		P
10	435743B	チューブ φ10 x 480L (透明ウレタン) 15GRS用	1	¥420		P

※お手数ですが、ご注文の際は、コードNoと品名を明記くださいますよう、お願い致します。

※品目数が複数の場合、定価欄は単価になります。