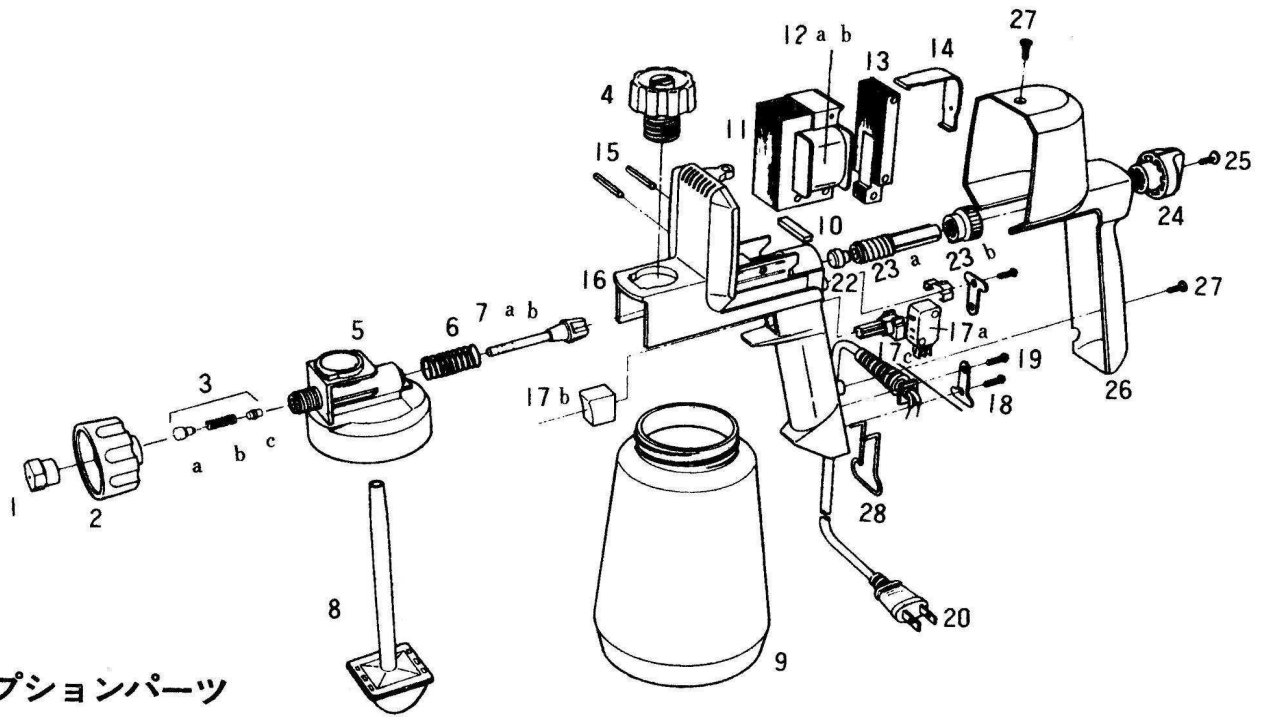


分類	塗装機
型式	PA0047 P-60 付属品

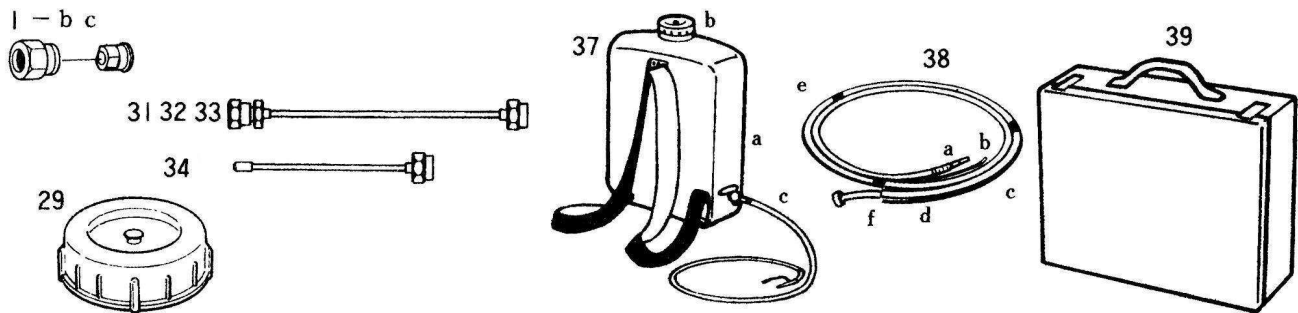
図番	品目コード	品目名	数	定価	備考	区分
01	413292	ホ-ルノズル 20cm(タフ, ハ-ワ-スプレー)	1	¥3,240		P
02	416040	ハ-ルノズルセット(P60)	1	¥1,860		P

※お手数ですが、ご注文の際は、コードNoと品名を明記くださいますよう、お願い致します
※※品目数が複数の場合、定価欄は単価になります。

分類	塗装機
型式	AA0010 パワースプレーP-60



■オプションパーツ



分類	塗装機
型式	AA0010 パワースプレーP-60

図番	品目コード	品目名	数	定価	備考	区分
01	413004	丸吹ノズル 0.4(タ)	1	¥1,080	オプション	P
01	413005	丸吹ノズル 0.5(タ)	1	¥1,080	オプション	P
01	413006	丸吹ノズル 0.6(タ)	1	¥1,080	標準	P
01	413007	■丸吹ノズル 0.7(タ)	1		廃番	P
01	413008	丸吹ノズル 0.8(タ)	1	¥1,080	オプション	P
01	413010	丸吹ノズル 1.0(タ)	1	¥1,080	オプション	P
01	413015	丸吹ノズル 1.5(タ)	1	¥1,080	オプション	P
01b	413029	平吹ノズル用ホルダ- (タ, P45)	1	¥960	付属	P
01c	413021	平吹ノズル 2140 (A) (タ)	1	¥3,360	付属	P
01c	413024	平吹ノズル 1825 (D) (タ)	1	¥3,360	オプション	P
02	416030	ノズルまわし (P45, 60)	1	¥960		P
03	416040	バルブセット (P60)	2	¥1,860	1ヶ付属 3a-3c含	P
03a	413041	スワールヘッド (タ, P45, 60)	1	¥1,500		P
03b	416042	バルブスプリング (P45, 60)	1	¥120		P
03c	416043	バルブコ-ン (P60)	1	¥540		P
04	416050	ホ-ンプ止めねじ (緑) (P60)	1	¥960		P
05	416060	◆ホ-ンプハウジング (緑) (P60)	1	¥9,600		P
06	416070	ピ-ストンスプリング (P45, 60)	1	¥420		P
07	416081	◆ピ-ストンセット (黒) (P60)	1	¥6,000	50Hz, 60Hz共通	P
08	416090	サクションパイプセット (タ7380, P60)	1	¥2,040		P
09	413100	コンテナ1200cc (タ)	1	¥2,160		P
10	416120	ショックアブソーバ- (P45, 60)	1	¥600		P
11	416130	E型コア- (P45, 60)	1	¥4,800		P
12a	416140	コイルAssy (P60-50)	1	¥4,800		P
12b	416141	コイルAssy (P60-60)	1	¥4,800		P
13	416150	振動板 (P45, 60)	1	¥1,800		P
14	416160	板バネ (P45, 60)	1	¥580		P
15	416161	ピ-ン (P45, 60)	1	¥120		P
16	416180	本体 (緑) (P60)	1	¥6,000		P
17	416200	スイッチセット (P45, 60)	1	¥2,520	17a-17c含	P
17a	416201	スイッチ (P45, 60)	1		廃番	P
17b	416202	スイッチボタン (P45, 60)	1	¥360		P
17c	416203	スイッチ押棒 (P45, 60)	1	¥360		P
18	416220	コート押え (P45, 60)	1	¥500		P
19	842312	スイッチ取付ピ-ス	2		廃番	P
20	413230	電源コート Assy (タ7350, 380)	1	¥2,640		P
21	416231	調整ノブ用バネ (P45, 60)	1	¥360		P
22	416250	緩衝ゴム (P45, 60)	1	¥480		P
23a	416261	調整アダプター (1) (P45, 60)	1	¥480		P

分類	塗装機
型式	AA0010 ハワースプレーP-60

図番	品目コード	品目名	数	定価	備考	区分
23b	416262	調整アダプター(2) (P45, 60)	1	¥480		P
24	416260	調整ノブ (P45, 60)	1	¥480		P
25	842412	スイッチBOX取付ビス	1		廃番	P
26	416270	ハウジングカバー (P45, 60)	1	¥2,760		P
27	843045	ネジ (ハウジングカバー-止め用) (タフ)	1	¥60		P
28	416280	スタント (P60)	1	¥300		P
29	413101	コンテナキャップ (タフ, P)	1	¥400		P
31	413292	ホールノズル 20cm (タフ, ハワースプレー)	1	¥3,240	丸吹ノズル0.6付 オプション	P
32	413293	ホールノズル 30cm (タフ, ハワースプレー)	1	¥3,600	丸吹ノズル0.6付 オプション	P
33	413295	ホールノズル 50cm (タフ, ハワースプレー)	1	¥4,680	丸吹ノズル0.8付 オプション	P
34	413341	ジェットノズル 15cm	1		廃番	P
37	416370	背負タンクセット (P60, タフエアレス)	1	¥14,400	37a-37c含 オプション	P
37a	413371	背負タンク本体Assy (コック, ハンド付)	1	¥10,800		P
37b	413101	コンテナキャップ (タフ, P)	1	¥400		P
37c	416380	ジョイントチューブセット (P45, 60, タフ) (透明)	1	¥2,880		P
38	416390	ロングサクションセット (P45, 60, タフ)	1	¥6,600	38a-38f含 オプション	P
38a	416391	サクションジョイント (P45, 60)	1	¥960		P
38b	416392	リターンジョイント (P45, 60, タフ)	1	¥1,300		P
38c	413396	サクションチューブ 2m (タフ, P ロングサクション) (透明)	1	¥2,400		P
38d	413397	リターンチューブ φ5 2m (タフ, P) (透明)	1	¥480		P
38e	413394	止め金具 (P45, 60, タフ)	1	¥660		P
38f	416090	サクションパイプセット (タフ380, P60)	1	¥2,040		P
39	413400	携帯ケース (タフデラックス)	1	¥7,920	オプション DXのみ標準	P

※お手数ですが、ご注文の際は、コードNoと品名を明記くださいますよう、お願い致します
 ※品目数が複数の場合、定価欄は単価になります。