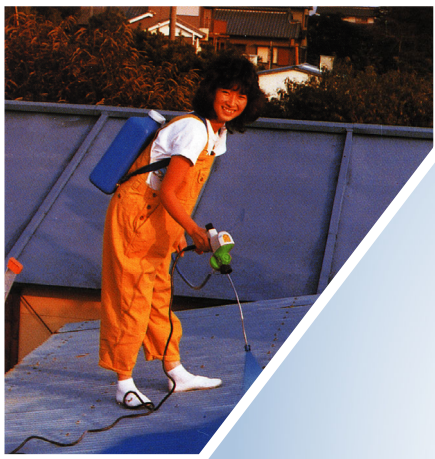
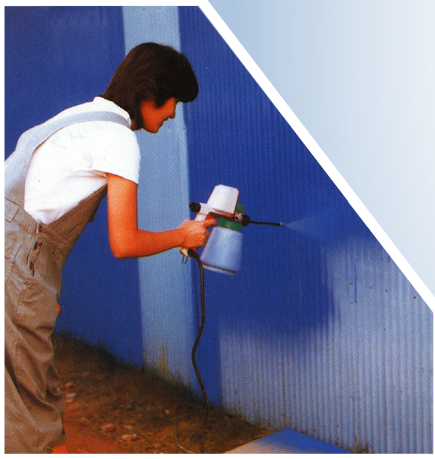


コンプレッサー不要の家庭用電動塗装機



パワースプレー

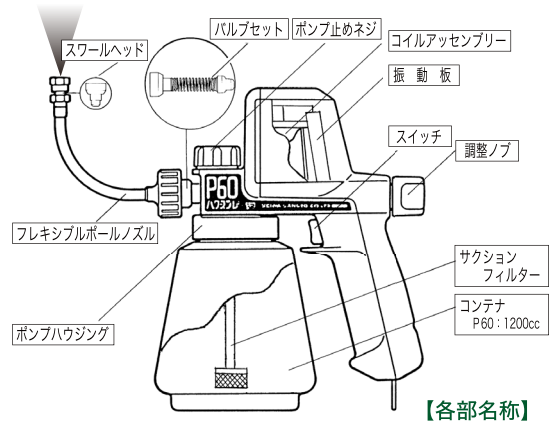


SEIWA POWER SPRAY GUN



特徴

- ◆ 100V電源で分解・組立が簡単!
- ◆ 飛散が少なく、塗着効率が抜群!
- ◆ 超硬セラミックバルブで耐久性抜群!
- ◆ 段付特殊ピストンで塗料固着が皆無!
- ◆ パワフルな電磁コイルで力が最高!
- ◆ ハケ塗りの10倍のスピード!



用途

- ◆ トタン・スレートの屋根塗装
- ◆ モルタル・ブロック等の外壁塗装
- ◆ 室内・天井・壁・風呂場の塗装
- ◆ シャッター・軽量鉄骨の錆止塗装
- ◆ 模型・ベニヤ等の木材塗装
- ◆ 農機具等の塗装
- ◆ 農薬・肥料の薬剤散布
- ◆ エンジン等の洗浄

仕様

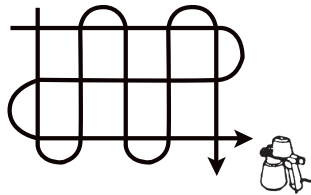
付属品



P60-50Hz (60Hz)

型式	吐出量	吐出圧	電源/電力	寸法	重量
P-60	240cc	65kgf/cm ²	100V・60W	65×275×210mm	1.45kg

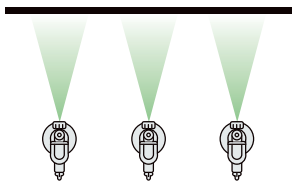
塗装



《吹付けの仕方》

- ① ガンを水平に左右から上下へ。吐出量が多いのでガン運びが遅いと塗り過ぎ、ダレの原因になります。

注) 金属類は流れやすいので水平面で塗るようにして下さい。



- ② ムラなく塗るには、吹付距離10~20cmを一定に保ち、手首を動かさず腕全体を動かします。

塗料

使用可能	水性	<ul style="list-style-type: none"> ツヤあり・半ツヤ・ステイン・外部用ステイン・ニス 外壁用普通仕上塗料・内壁用・浴室/台所用 シーラ・エナメル塗料・錆止め用・瓦用・トタン用
	油性	<ul style="list-style-type: none"> トタン屋根用・外部建物用(合成樹脂調合ペイント) 外部用ステイン・車輛用塗料・マリン塗料・錆止め用 オイルステイン・床用ワニス(ポリウレタンワニス) カラーワニス・シーラ
	他	<ul style="list-style-type: none"> コールタール・洗浄液・防水剤・腐食剤
使用不可	<ul style="list-style-type: none"> 砂状ペンキ(モルタル等) 二液性で特特に可使時間の短い塗料 超高粘度塗料 	

これから、新製品・特価情報をE-mailで提供しますので下記宛にご連絡下さい。

<https://www.seiwa.com> E-mail support@seiwa.com LINE ID seiwa_staff

●お問い合わせは

416370

・背負いタンク 容量：6L

〈屋根塗装〉

416390

・ロングサクシジョンセット

416291

・ポールノズル20cm

413345

・ジェットノズル 50cm

〈エンジン洗浄〉

413293 413295 413297

・ポールノズル/長尺 30cm/50cm/70cm

〈高所塗装〉

413021 413024

・平吹きノズル

413029

・平吹きノズルホルダー

413003~413015

・丸吹きノズル

413100

・コンテナ

414528

・粘度計

413400

・携帯ケース

仙台	981-1105	仙台市太白区西中田6-15-13	携帯	090-3212-9902
群馬	371-0854	前橋市大渡町1-8-6	携帯	080-1838-8248
東京	136-0072	江東区大島5-12-7	電話	03-3638-6911
神奈川	242-0029	大和市上草柳8-28-18	携帯	090-7404-1915
名古屋	453-0839	名古屋市中村区長茂町4-15	携帯	080-1838-8248
大阪	547-0001	大阪市平野区加美北8-1-18	携帯	080-1838-8248
岡山	710-0841	倉敷市堀南606-1	携帯	090-8855-1690
福岡	816-0912	大野城市御笠川11-8-7	携帯	090-8855-1690
エヌイー	891-0175	鹿児島市桜ヶ丘2-22-10	携帯	090-2515-0068
塗機商事	903-0124	中頭郡西原町奥屋108-6	携帯	080-1794-4141